

Tukinastat • DIN 6320 ulkokierteellä 22640.0081



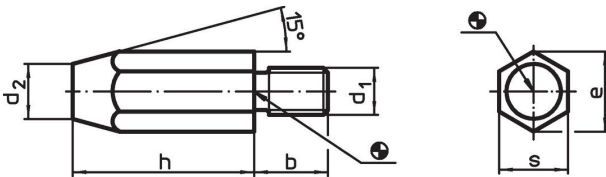
Tuotekuvaus

Jalkoja voidaan käyttää paitsi jalkoina myös vasteina ja tukielementteinä. Tukipinta ilman keskiötä.

Materiaali

- Nuorrutusteräs, karkaisematon, mustattu

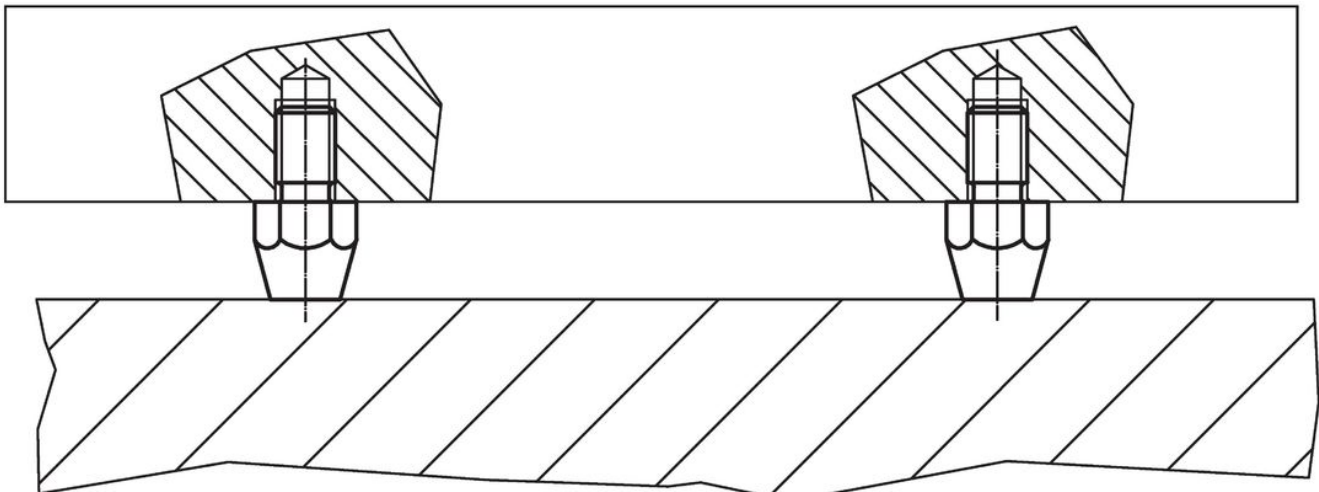
Piirustus



Tilaustiedot

Ulkomitat						Kivistysmomentti max. [Nm]	Til.nro
h	d ₁	b	d ₂	e	s		
15	M8	13	10	15	13	7	22640.0081
[mm]							[g]

Sovellusesimerkki



Vaatimuksenmukaisuus

RoHS-yhteensopiva

Sisältää lyijyä - yhteensopiva poikkeusten 6a / 6b / 6c mukaisesti

Sisältää SVHC-aineita > 0,1 % w/w

Sisältää lyijyä - SVHC-luettelo 23.01.2024

Sisältää Prop 65 aineita



Altistuminen lyijylle voi aiheuttaa syöpää ja heldelmättömyyttä
<https://www.P65Warnings.ca.gov/>

Ei sisällä konfliktimineraaleja

Tämä tuote ei sisällä "konfliktimineraaleiksi" luokiteltuja aineita, kuten tantaalia, tinaa, kultaa tai volframia Kongon demokraattisesta tasavallasta tai sen naapurimaista."