

Paikoitustapit • pallomaisella päällä

22630.0670



Tuotekuvaus

Pallomainen olake helpottaa työkappaleen asettamista ja estää särmien takertelun.

Materiaali

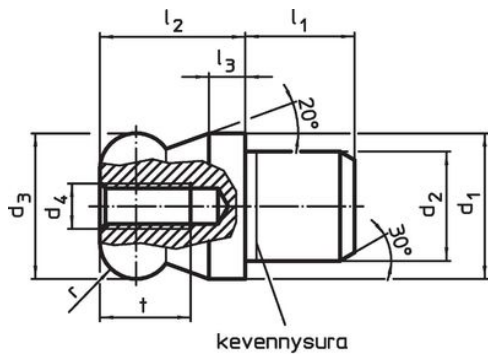
- Ruostumaton teräs 1.4305, hiottu, pintakarkaistu

Lisätietoja

Lisää tuotteita

- Paikoitustapit, DIN 6321
- Paikoitustapit, sisäkierteellä, DIN 6321 mukaan

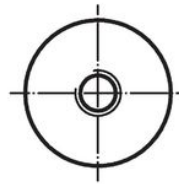
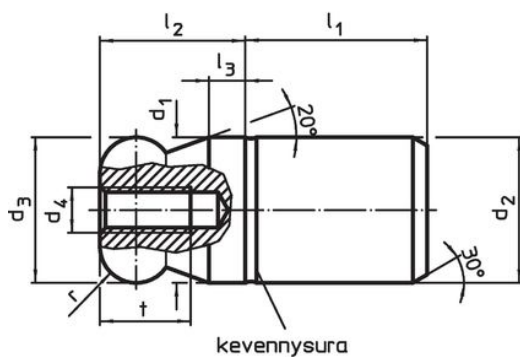
Piirustus



kuva 1



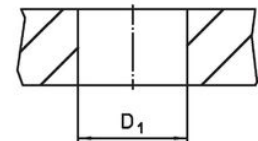
kuva 2



kuva 3



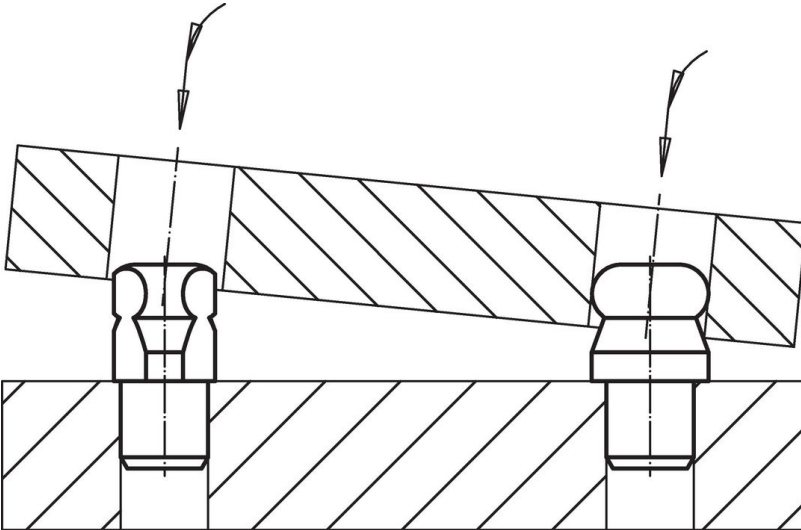
kuva 4



Tilaustiedot

d ₁ g6	d ₂ n6	d ₃ -0,01 -0,05	d ₄	Ulkomitat						Kiinnitysporaus D ₁ H7 [mm]	Til.nro	
				l ₁	l ₂	l ₃	t	r	b			[g]
tasakärkinen pallo, ilman olaketta – Kuva 4, Ruostumaton teräs												
10	10	10	M3	13	10	2,5	6	2,5	2,5	10	11	22630.0670

Sovellusesimerkki



Vaatimuksenmukaisuus

RoHS-yhteensopiva

Täyttävät direktiivin 2011/65/EU ja direktiivin 2015/863 vaatimukset.

Ei sisällä SVHC-aineita

Ei sisällä yli 0,1 % w/w SVHC-aineita - SVHC-luettelo 27.06.2024.

Ei sisällä Prop 65 aineita

Ei sisällä Proposition 65 -aineita.
<https://www.P65Warnings.ca.gov/>

Ei sisällä konfliktimineraaleja

Tämä tuote ei sisällä "konfliktimineraaleiksi" luokiteltuja aineita, kuten tantaalia, tinaa, kultaa tai volframia Kongon demokraattisesta tasavallasta tai sen naapurimaista."