

Paikoitustapit • pallomaisella päällä

22630.0606



Tuotekuvaus

Pallomainen olake helpottaa työkalupaleen asettamista ja estää särmien takertelun.

Materiaali

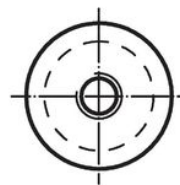
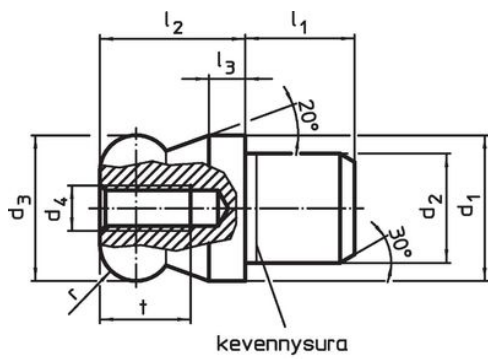
- Työkaluteräs, karkaistu, hiottu ja mustattu

Lisätietoja

Lisää tuotteita

- Paikoitustapit, DIN 6321
- Paikoitustapit, sisäkierteellä, DIN 6321 mukaan

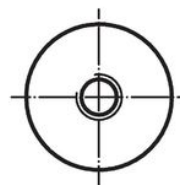
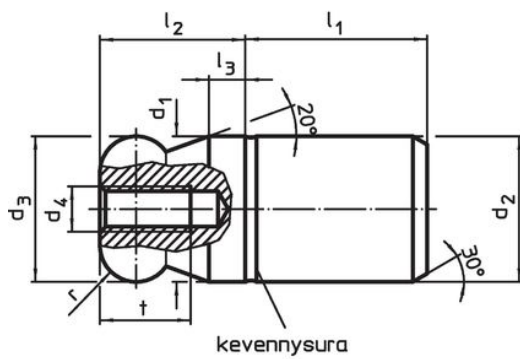
Piirustus



kuva 1



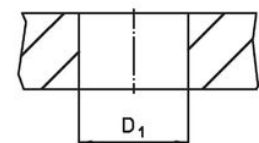
kuva 2



kuva 3



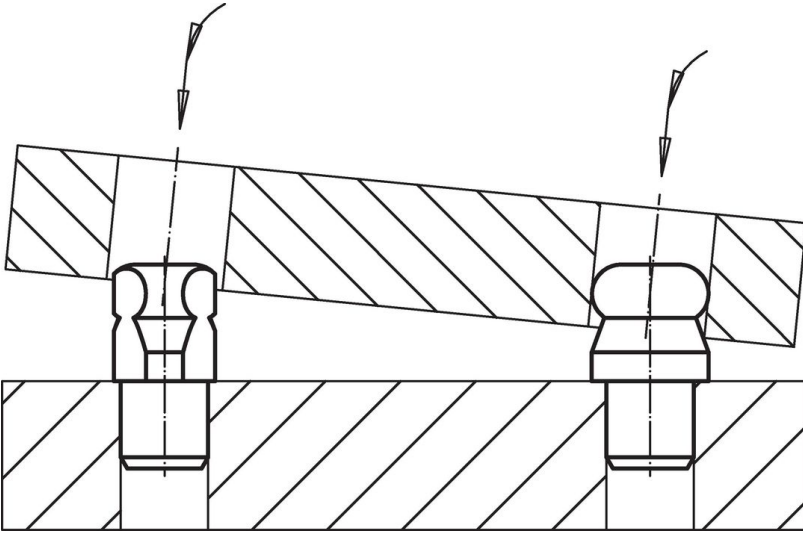
kuva 4



Tilaustiedot

d ₁ g6	d ₂ n6	d ₃ -0,01 -0,05	d ₄	Ulkomitat						Kiinnitysporaus D ₁ H7 [mm]	[g]	Til.nro	
				l ₁	l ₂	l ₃	t	r	b				
[mm]													
tasakärkinen pallo, ilman olaketta – Kuva 4, Työkaluteräs													
6	6	6	M3	8	6	2	5	1	1,8	6	3,1	22630.0606	

Sovellusesimerkki



Vaatimuksenmukaisuus

RoHS-yhteensopiva

Täyttävät direktiivin 2011/65/EU ja direktiivin 2015/863 vaatimukset

Ei sisällä SVHC-aineita

Ei sisällä yli 0,1 % w/w SVHC-aineita - SVHC-luettelo 23.01.2024.

Ei sisällä Prop 65 aineita

Ei sisällä Prop 65 -aineita
<https://www.P65Warnings.ca.gov/>

Ei sisällä konfliktimineraaleja

Tämä tuote ei sisällä "konfliktimineraaleiksi" luokiteltuja aineita, kuten tantaalia, tinaa, kultaa tai volframia Kongon demokraattisesta tasavallasta tai sen naapurimaista."