

## Paikoitustapit • pallomaisella päällä

22630.0576



### Tuotekuvaus

Pallomainen olake helpottaa työkappaleen asettamista ja estää särmien takertelun.

### Materiaali

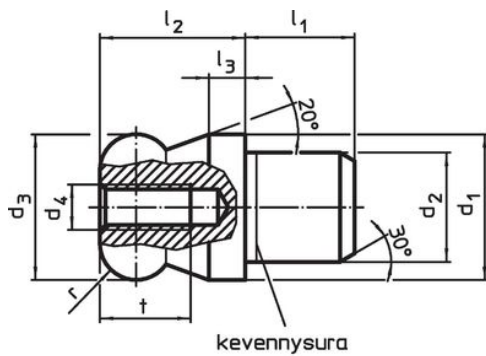
- Ruostumaton teräs 1.4305, hiottu, pintakarkaistu

### Lisätietoja

#### Lisää tuotteita

- Paikoitustapit, DIN 6321
- Paikoitustapit, sisäkierteellä, DIN 6321 mukaan

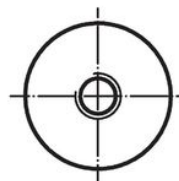
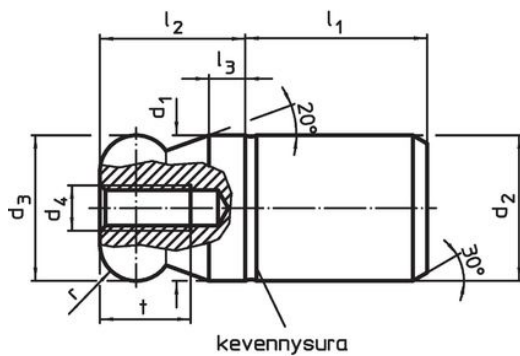
### Piirustus



kuva 1



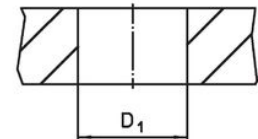
kuva 2




kuva 3



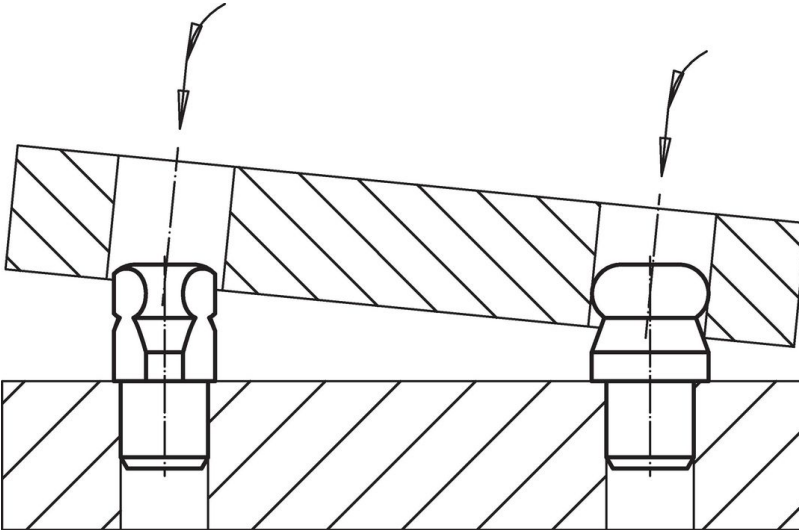
kuva 4



## Tilaustiedot

Ulkomitat									Kiinnitysporaus D <sub>1</sub> H7 [mm]	 [g]	Til.nro
d <sub>1</sub> g6	d <sub>2</sub> n6	d <sub>3</sub> -0,01 -0,05	d <sub>4</sub>	l <sub>1</sub>	l <sub>2</sub>	l <sub>3</sub>	t	r			
[mm]											
kuulapää, kokonainen ilman olaketta – Kuva 3, Ruostumaton teräs											
16	16	16	M5	20	16	4	10	4	16	51	22630.0576

## Sovellusesimerkki



## Vaatimuksenmukaisuus

### RoHS-yhteensopiva

Täyttävät direktiivin 2011/65/EU ja direktiivin 2015/863 vaatimukset.

### Ei sisällä SVHC-aineita

Ei sisällä yli 0,1 % w/w SVHC-aineita - SVHC-luettelo 27.06.2024.

### Ei sisällä Prop 65 aineita

Ei sisällä Proposition 65 -aineita.  
<https://www.P65Warnings.ca.gov/>

### Ei sisällä konfliktimineraaleja

Tämä tuote ei sisällä "konfliktimineraaleiksi" luokiteltuja aineita, kuten tantaalia, tinaa, kultaa tai volframia Kongon demokraattisesta tasavallasta tai sen naapurimaista."