

Paikoitustapit • pallomaisella päällä

22630.0530



Tuotekuvaus

Pallomainen olake helpottaa työkappaleen asettamista ja estää särmien takertelun.

Materiaali

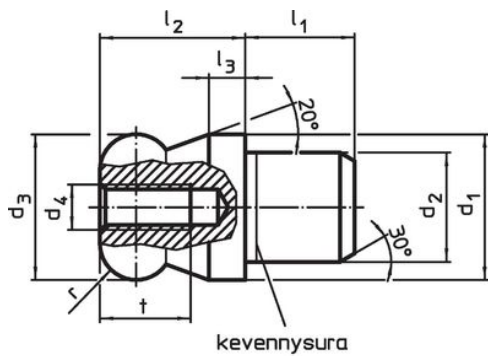
- Työkaluteräs, karkaistu, hiottu ja mustattu

Lisätietoja

Lisää tuotteita

- Paikoitustapit, DIN 6321
- Paikoitustapit, sisäkierteellä, DIN 6321 mukaan

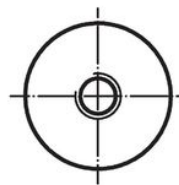
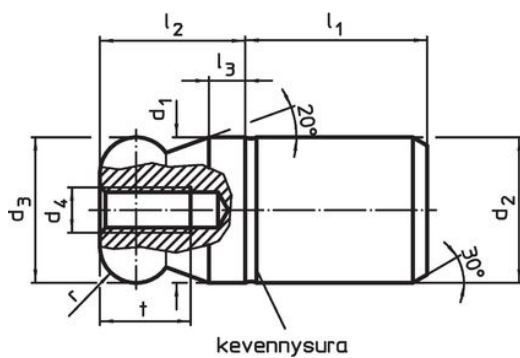
Piirustus



kuva 1



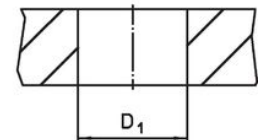
kuva 2




kuva 3



kuva 4



Tilaustiedot

d ₁ g6	d ₂ n6	d ₃ -0,01 -0,05	d ₄	Ulkomitat					t	r	Kiinnitysoraus D ₁ H7 [mm]	 [g]	Til.nro
				l ₁	l ₂	l ₃	[mm]						
kuulapää, kokonainen ilman olaketta – Kuva 3, Työkaluteräs													
30	30	30	M6	30	30	8	12	8	30	307	22630.0530		

Sovellusesimerkki



Vaatimuksenmukaisuus

RoHS-yhteensopiva

Täyttävät direktiivin 2011/65/EU ja direktiivin 2015/863 vaatimukset.

Ei sisällä SVHC-aineita

Ei sisällä yli 0,1 % w/w SVHC-aineita - SVHC-luettelo 27.06.2024.

Ei sisällä Prop 65 aineita

Ei sisällä Proposition 65 -aineita.
<https://www.P65Warnings.ca.gov/>

Ei sisällä konfliktimineraaleja

Tämä tuote ei sisällä "konfliktimineraaleiksi" luokiteltuja aineita, kuten tantaalia, tinaa, kultaa tai volframia Kongon demokraattisesta tasavallasta tai sen naapurimaista."