

Paikoitustapit • pallomaisella päällä

22630.0508



Tuotekuvaus

Pallomainen olake helpottaa työkappaleen asettamista ja estää särmien takertelun.

Materiaali

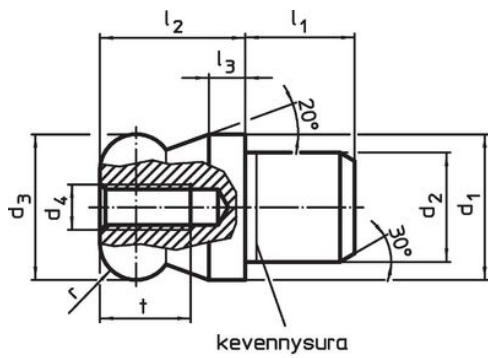
- Työkaluteräs, karkaistu, hiottu ja mustattu

Lisätietoja

Lisää tuotteita

- Paikoitustapit, DIN 6321
- Paikoitustapit, sisäkierteellä, DIN 6321 mukaan

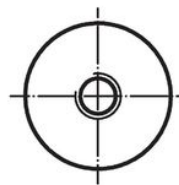
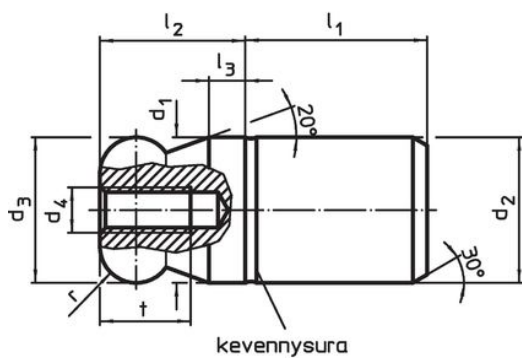
Piirustus



kuva 1



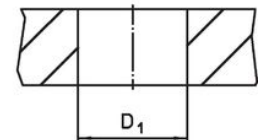
kuva 2



kuva 3



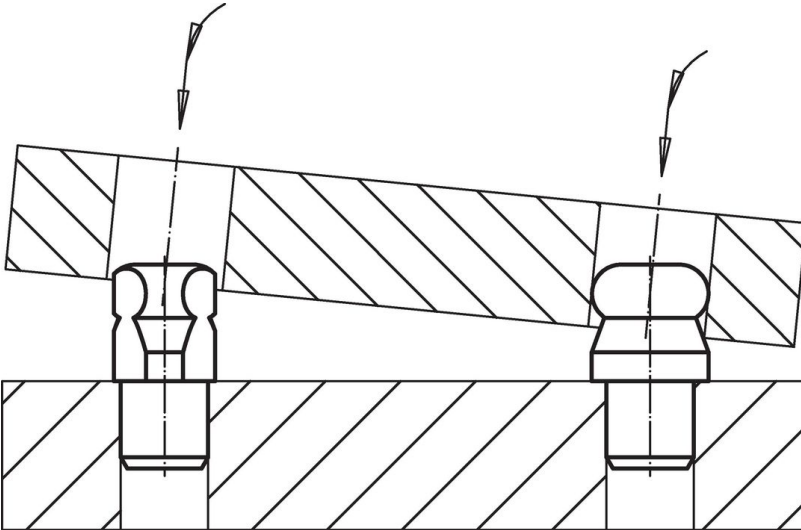
kuva 4



Tilaustiedot

d ₁	d ₂	d ₃	d ₄	Ulkomitat					Kiinnitysporaus	Til.nro	
				l ₁	l ₂	l ₃	t	r			
g6	n6	-0,01 -0,05		[mm]					D ₁ H7	[g]	
kuulapää, kokonainen ilman olaketta – Kuva 3, Työkaluteräs											
8	8	8	M3	10	8	2	6	2	8	6	22630.0508

Sovellusesimerkki



Vaatimuksenmukaisuus

RoHS-yhteensopiva

Täyttävät direktiivin 2011/65/EU ja direktiivin 2015/863 vaatimukset.

Ei sisällä SVHC-aineita

Ei sisällä yli 0,1 % w/w SVHC-aineita - SVHC-luettelo 27.06.2024.

Ei sisällä Prop 65 aineita

Ei sisällä Proposition 65 -aineita.
<https://www.P65Warnings.ca.gov/>

Ei sisällä konfliktimineraaleja

Tämä tuote ei sisällä "konfliktimineraaleiksi" luokiteltuja aineita, kuten tantaalia, tinaa, kultaa tai volframia Kongon demokraattisesta tasavallasta tai sen naapurimaista."