

## Paikoitustapit • pallomaisella päällä

22630.0506



### Tuotekuvaus

Pallomainen olake helpottaa työkappaleen asettamista ja estää särmien takertelun.

### Materiaali

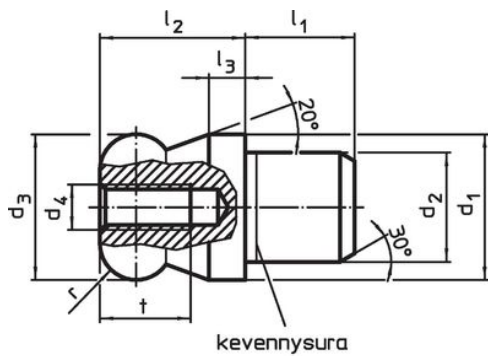
- Työkaluteräs, karkaistu, hiottu ja mustattu

### Lisätietoja

#### Lisää tuotteita

- Paikoitustapit, DIN 6321
- Paikoitustapit, sisäkierteellä, DIN 6321 mukaan

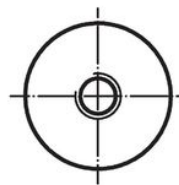
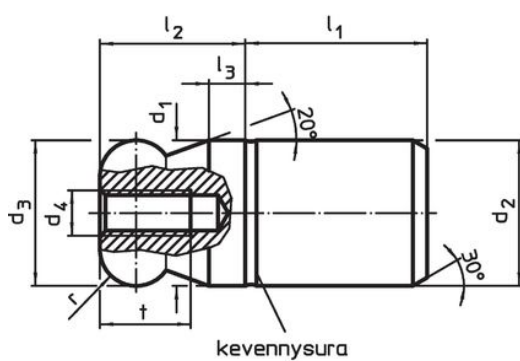
### Piirustus



kuva 1



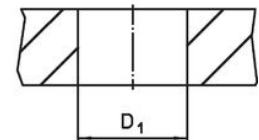
kuva 2



kuva 3



kuva 4



## Tilaustiedot

d <sub>1</sub>	d <sub>2</sub>	d <sub>3</sub>	d <sub>4</sub>	Ulkomitat					Kiinnitysporaus D <sub>1</sub> H7	[g]	Til.nro
				l <sub>1</sub>	l <sub>2</sub>	l <sub>3</sub>	t	r			
g6	n6	-0,01 -0,05									
[mm]											
kuulapää, kokonainen ilman olaketta – Kuva 3, Työkaluteräs											
6	6	6	M3	8	6	2	5	1	6	2,9	22630.0506

## Sovellusesimerkki



## Vaatimuksenmukaisuus

### RoHS-yhteensopiva

Täyttävät direktiivin 2011/65/EU ja direktiivin 2015/863 vaatimukset.

### Ei sisällä SVHC-aineita

Ei sisällä yli 0,1 % w/w SVHC-aineita - SVHC-luettelo 27.06.2024.

### Ei sisällä Prop 65 aineita

Ei sisällä Proposition 65 -aineita.  
<https://www.P65Warnings.ca.gov/>

### Ei sisällä konfliktimineraaleja

Tämä tuote ei sisällä "konfliktimineraaleiksi" luokiteltuja aineita, kuten tantaalia, tinaa, kultaa tai volframia Kongon demokraattisesta tasavallasta tai sen naapurimaista."