

Paikoitustapit • pallomaisella päällä

22630.0452



Tuotekuvaus

Pallomainen olake helpottaa työkappaleen asettamista ja estää särmien takertelun.

Materiaali

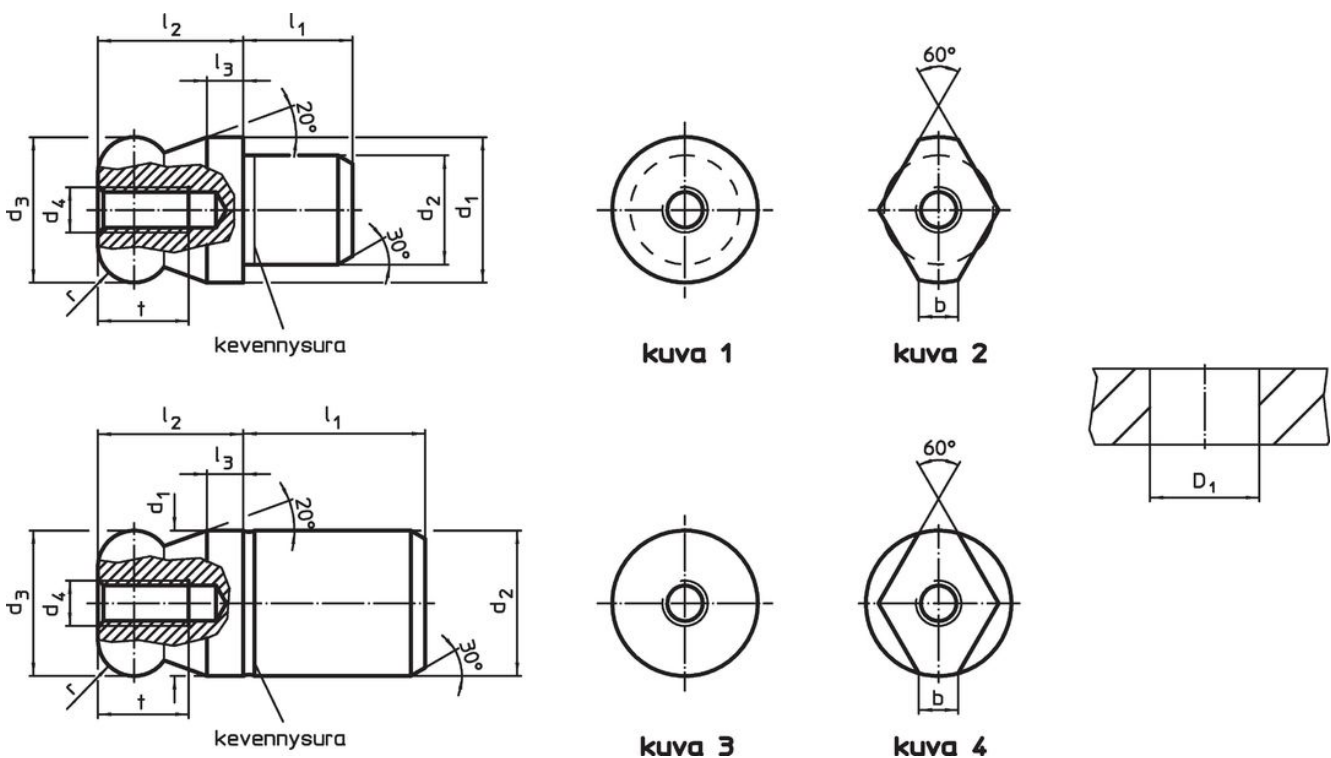
- Ruostumaton teräs 1.4305, hiottu, pintakarkaistu

Lisätietoja

Lisää tuotteita

- Paikoitustapit, DIN 6321
- Paikoitustapit, sisäkierteellä, DIN 6321 mukaan

Piirustus



Tilaustiedot

| Ulkomitat | | | | | | | | | | Kiinnitysporaus | Til.nro | |
|--|-------|----------------|-------|-------|-------|-------|-----|-----|-----|-----------------|---------|------------|
| d_1 | d_2 | d_3 | d_4 | l_1 | l_2 | l_3 | t | r | b | D_1 | | |
| g6 | n6 | -0,01 -0,05 | | | | | | | | H7 | | |
| [mm] | | | | | | | | | | [mm] | [g] | |
| kuulapää, litistetty – Kuva 2, Ruostumaton teräs | | | | | | | | | | | | |
| 12 | 8 | 12 | M4 | 8 | 12 | 3 | 8 | 3 | 2,5 | 8 | 8 | 22630.0452 |

Sovellusesimerkki



Vaatimuksenmukaisuus

RoHS-yhteensopiva

Täyttävät direktiivin 2011/65/EU ja direktiivin 2015/863 vaatimukset.

Ei sisällä SVHC-aineita

Ei sisällä yli 0,1 % w/w SVHC-aineita - SVHC-luettelo 27.06.2024.

Ei sisällä Prop 65 aineita

Ei sisällä Proposition 65 -aineita.
<https://www.P65Warnings.ca.gov/>

Ei sisällä konfliktimineraaleja

Tämä tuote ei sisällä "konfliktimineraaleiksi" luokiteltuja aineita, kuten tantaalia, tinaa, kultaa tai volframia Kongon demokraattisesta tasavallasta tai sen naapurimaista."