

## Paikoitustapit • pallomaisella päällä

22630.0416



### Tuotekuvaus

Pallomainen olake helpottaa työkalupaleen asettamista ja estää särmien takertelun.

### Materiaali

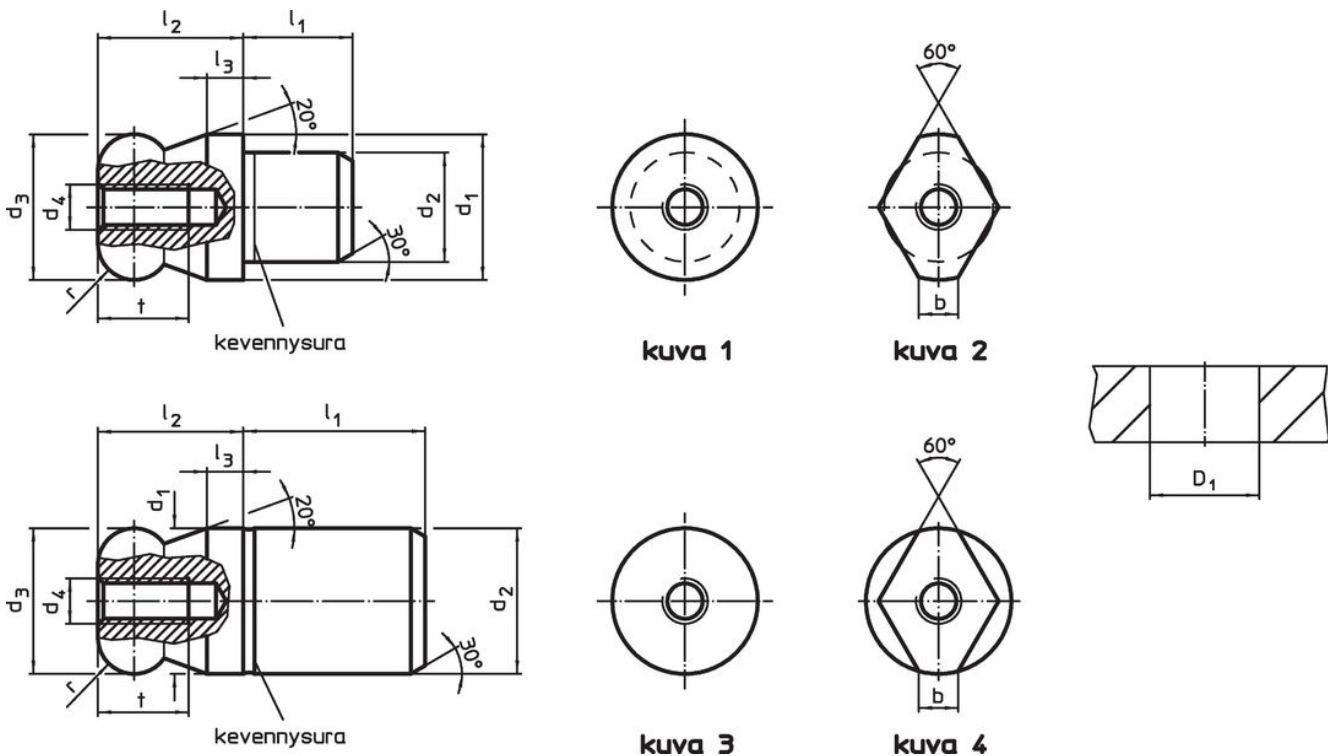
- Työkaluteräs, karkaistu, hiottu ja mustattu

### Lisätietoja

#### Lisää tuotteita

- Paikoitustapit, DIN 6321
- Paikoitustapit, sisäkierteellä, DIN 6321 mukaan

### Piirustus



### Tilaustiedot

$d_1$	$d_2$	$d_3$	$d_4$	Ulkomitat						Kiinnitysporaus $D_1$ H7	Til.nro	
				$l_1$	$l_2$	$l_3$	$t$	$r$	$b$			
g6	n6	-0,01 -0,05		[mm]						[mm]	[g]	
<b>kuulapää, litistetty – Kuva 2, Työkaluteräs</b>												
16	12	16	M5	12	16	4	10	4	4,3	12	25	22630.0416

## Sovellusesimerkki



## Vaatimuksenmukaisuus

### RoHS-yhteensopiva

Täyttävät direktiivin 2011/65/EU ja direktiivin 2015/863 vaatimukset

### Ei sisällä SVHC-aineita

Ei sisällä yli 0,1 % w/w SVHC-aineita - SVHC-luettelo 23.01.2024.

### Ei sisällä Prop 65 aineita

Ei sisällä Prop 65 -aineita  
<https://www.P65Warnings.ca.gov/>

### Ei sisällä konfliktimineraaleja

Tämä tuote ei sisällä "konfliktimineraaleiksi" luokiteltuja aineita, kuten tantaalia, tinaa, kultaa tai volframia Kongon demokraattisesta tasavallasta tai sen naapurimaista."