

## Paikoitustapit • pallomaisella päällä

22630.0414



### Tuotekuvaus

Pallomainen olake helpottaa työkalupaleen asettamista ja estää särmien takertelun.

### Materiaali

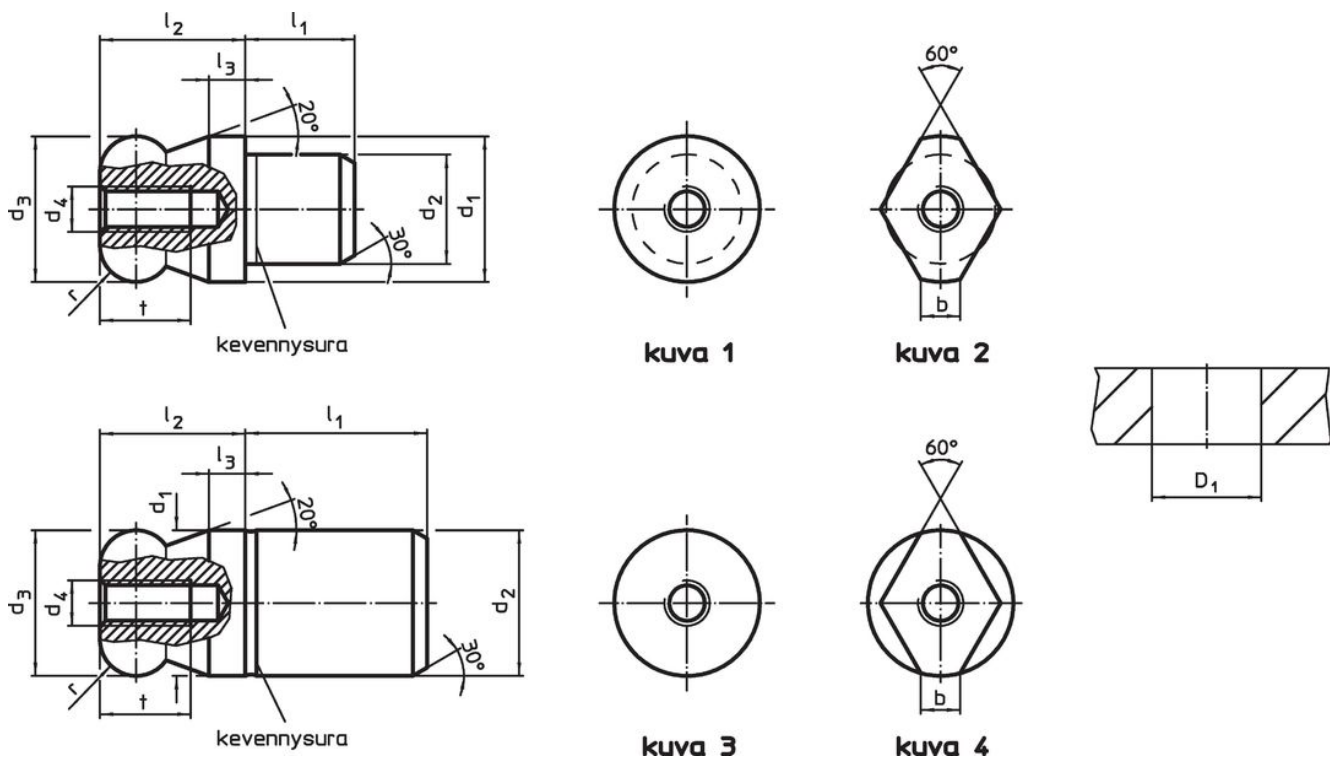
- Työkaluteräs, karkaistu, hiottu ja mustattu

### Lisätietoja

#### Lisää tuotteita

- Paikoitustapit, DIN 6321
- Paikoitustapit, sisäkierteellä, DIN 6321 mukaan

### Piirustus



### Tilaustiedot

$d_1$	$d_2$	$d_3$	$d_4$	$l_1$	Ulkomitat					Kiinnitysporaus	Til.nro		
g6	n6	-0,01 -0,05			$l_2$	$l_3$	t	r	b	$D_1$ H7			
											[mm]	[g]	
<b>kuulapää, litistetty – Kuva 2, Työkaluteräs</b>													
14	10	14	M4	10	14	3,5	8	3,5		3,76	10	16	22630.0414

## Sovellusesimerkki



## Vaatimuksenmukaisuus

### RoHS-yhteensopiva

Täyttävät direktiivin 2011/65/EU ja direktiivin 2015/863 vaatimukset.

### Ei sisällä SVHC-aineita

Ei sisällä yli 0,1 % w/w SVHC-aineita - SVHC-luettelo 27.06.2024.

### Ei sisällä Prop 65 aineita

Ei sisällä Proposition 65 -aineita.  
<https://www.P65Warnings.ca.gov/>

### Ei sisällä konfliktimineraaleja

Tämä tuote ei sisällä "konfliktimineraaleiksi" luokiteltuja aineita, kuten tantaalia, tinaa, kultaa tai volframia Kongon demokraattisesta tasavallasta tai sen naapurimaista."