

Paikoitustapit • pallomaisella päällä

22630.0360



Tuotekuvaus

Pallomainen olake helpottaa työkappaleen asettamista ja estää särmien takertelun.

Materiaali

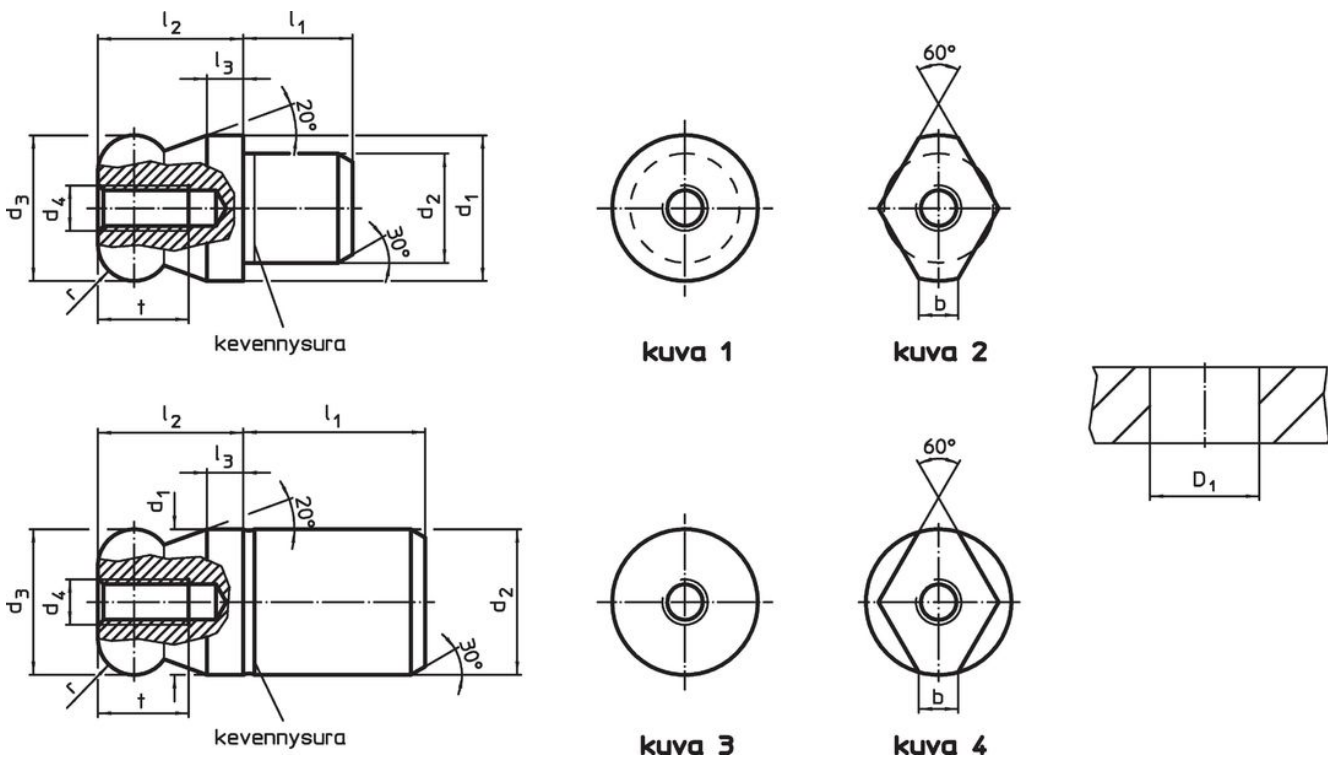
- Ruostumaton teräs 1.4305, hiottu, pintakarkaistu

Lisätietoja

Lisää tuotteita

- Paikoitustapit, DIN 6321
- Paikoitustapit, sisäkierteellä, DIN 6321 mukaan

Piirustus



Tilaustiedot

d_1	d_2	d_3	d_4	Ulkomitat						Kiinnitysporaus	Til.nro	
g6	n6	-0,01 -0,05		l_1	l_2	l_3	t	r	D_1 H7	[g]		
											[mm]	[mm]
kuulapää, kokonainen – Kuva 1, Ruostumaton teräs												
20	14	20	M5	14	20	5	10	5	14	58	22630.0360	

Sovellusesimerkki



Vaatimuksenmukaisuus

RoHS-yhteensopiva

Täyttävät direktiivin 2011/65/EU ja direktiivin 2015/863 vaatimukset.

Ei sisällä SVHC-aineita

Ei sisällä yli 0,1 % w/w SVHC-aineita - SVHC-luettelo 27.06.2024.

Ei sisällä Prop 65 aineita

Ei sisällä Proposition 65 -aineita.
<https://www.P65Warnings.ca.gov/>

Ei sisällä konfliktimineraaleja

Tämä tuote ei sisällä "konfliktimineraaleiksi" luokiteltuja aineita, kuten tantaalia, tinaa, kultaa tai volframia Kongon demokraattisesta tasavallasta tai sen naapurimaista."