

Paikoitustapit • pallomaisella päällä

22630.0354



Tuotekuvaus

Pallomainen olake helpottaa työkappaleen asettamista ja estää särmien takertelun.

Materiaali

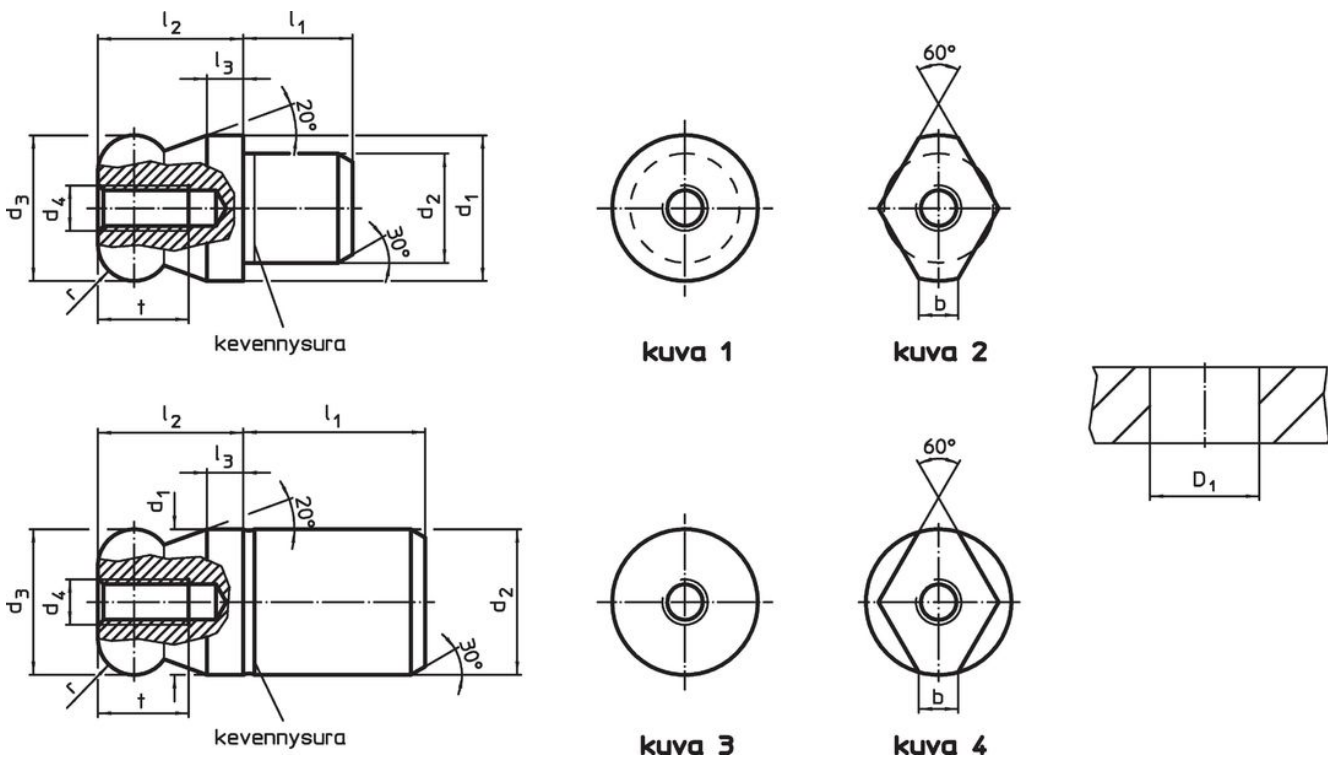
- Ruostumaton teräs 1.4305, hiottu, pintakarkaistu

Lisätietoja

Lisää tuotteita

- Paikoitustapit, DIN 6321
- Paikoitustapit, sisäkierteellä, DIN 6321 mukaan

Piirustus



Tilaustiedot

d ₁	d ₂	d ₃	d ₄	Ulkomitat						Kiinnitysporaus D ₁ H7	Til.nro	
				l ₁	l ₂	l ₃	t	r	[mm]			[g]
g6	n6	-0,01 -0,05		[mm]						[mm]	[g]	22630.0354
kuulapää, kokonainen – Kuva 1, Ruostumaton teräs												
14	10	14	M4	10	14	3,5	8	3,5		10	20	22630.0354

Sovellusesimerkki



Vaatimuksenmukaisuus

RoHS-yhteensopiva

Täyttävät direktiivin 2011/65/EU ja direktiivin 2015/863 vaatimukset.

Ei sisällä SVHC-aineita

Ei sisällä yli 0,1 % w/w SVHC-aineita - SVHC-luettelo 27.06.2024.

Ei sisällä Prop 65 aineita

Ei sisällä Proposition 65 -aineita.
<https://www.P65Warnings.ca.gov/>

Ei sisällä konfliktimineraaleja

Tämä tuote ei sisällä "konfliktimineraaleiksi" luokiteltuja aineita, kuten tantaalia, tinaa, kultaa tai volframia Kongon demokraattisesta tasavallasta tai sen naapurimaista."