

Paikoitustapit • pallomaisella päällä

22630.0346



Tuotekuvaus

Pallomainen olake helpottaa työkalupaleen asettamista ja estää särmien takertelun.

Materiaali

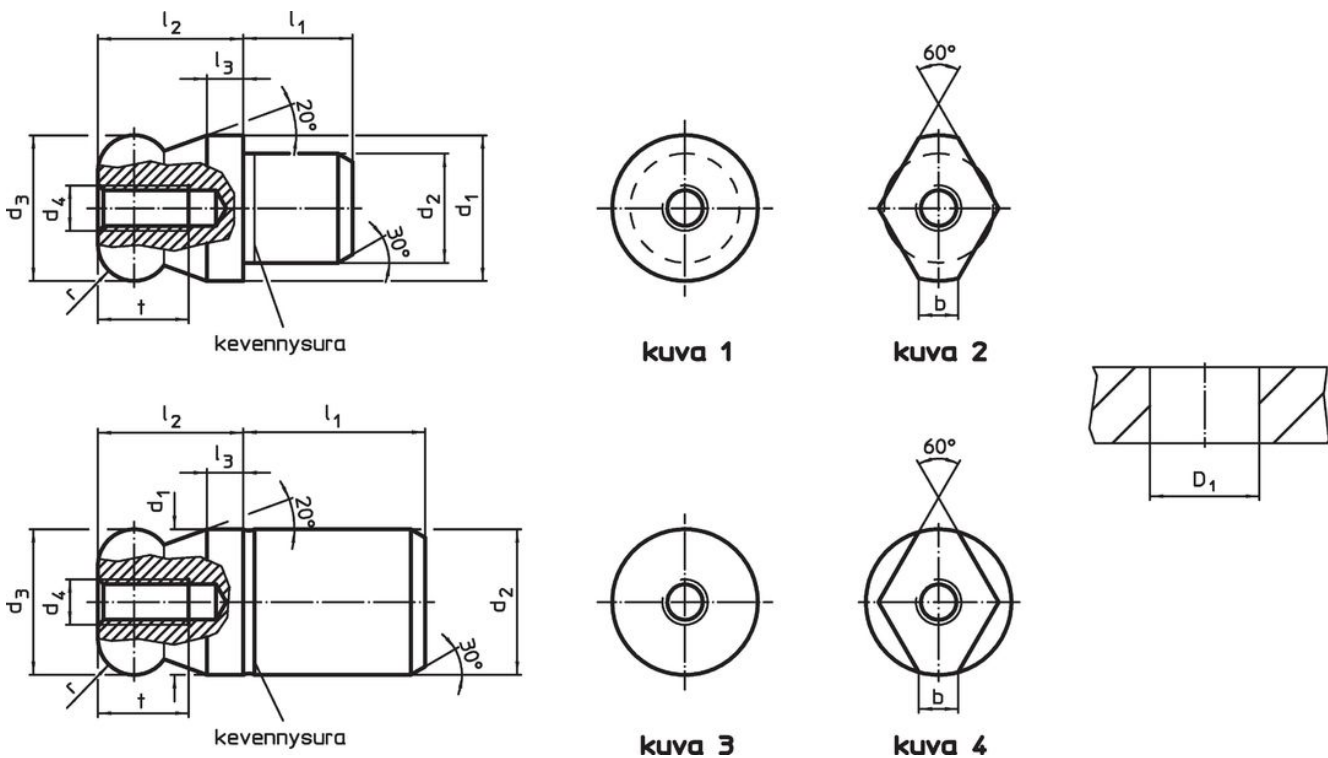
- Ruostumaton teräs 1.4305, hiottu, pintakarkaistu

Lisätietoja

Lisää tuotteita

- Paikoitustapit, DIN 6321
- Paikoitustapit, sisäkierteellä, DIN 6321 mukaan

Piirustus



Tilaustiedot

d_1	d_2	d_3	d_4	Ulkomitat						Kiinnitysporaus D_1 H7	[g]	Til.nro	
				l_1	l_2	l_3	t	r	[mm]				[mm]
g6	n6	-0,01 -0,05											
kuulapää, kokonainen – Kuva 1, Ruostumaton teräs													
6	4	6	M2,5	4	6	2	4,5	1	4	1,8	22630.0346		

Sovellusesimerkki



Vaatimuksenmukaisuus

RoHS-yhteensopiva

Täyttävät direktiivin 2011/65/EU ja direktiivin 2015/863 vaatimukset.

Ei sisällä SVHC-aineita

Ei sisällä yli 0,1 % w/w SVHC-aineita - SVHC-luettelo 27.06.2024.

Ei sisällä Prop 65 aineita

Ei sisällä Proposition 65 -aineita.
<https://www.P65Warnings.ca.gov/>

Ei sisällä konfliktimineraaleja

Tämä tuote ei sisällä "konfliktimineraaleiksi" luokiteltuja aineita, kuten tantaalia, tinaa, kultaa tai volframia Kongon demokraattisesta tasavallasta tai sen naapurimaista."