

Paikoitustapit • pallomaisella päällä

22630.0310



Tuotekuvaus

Pallomainen olake helpottaa työkalupaleen asettamista ja estää särmien takertelun.

Materiaali

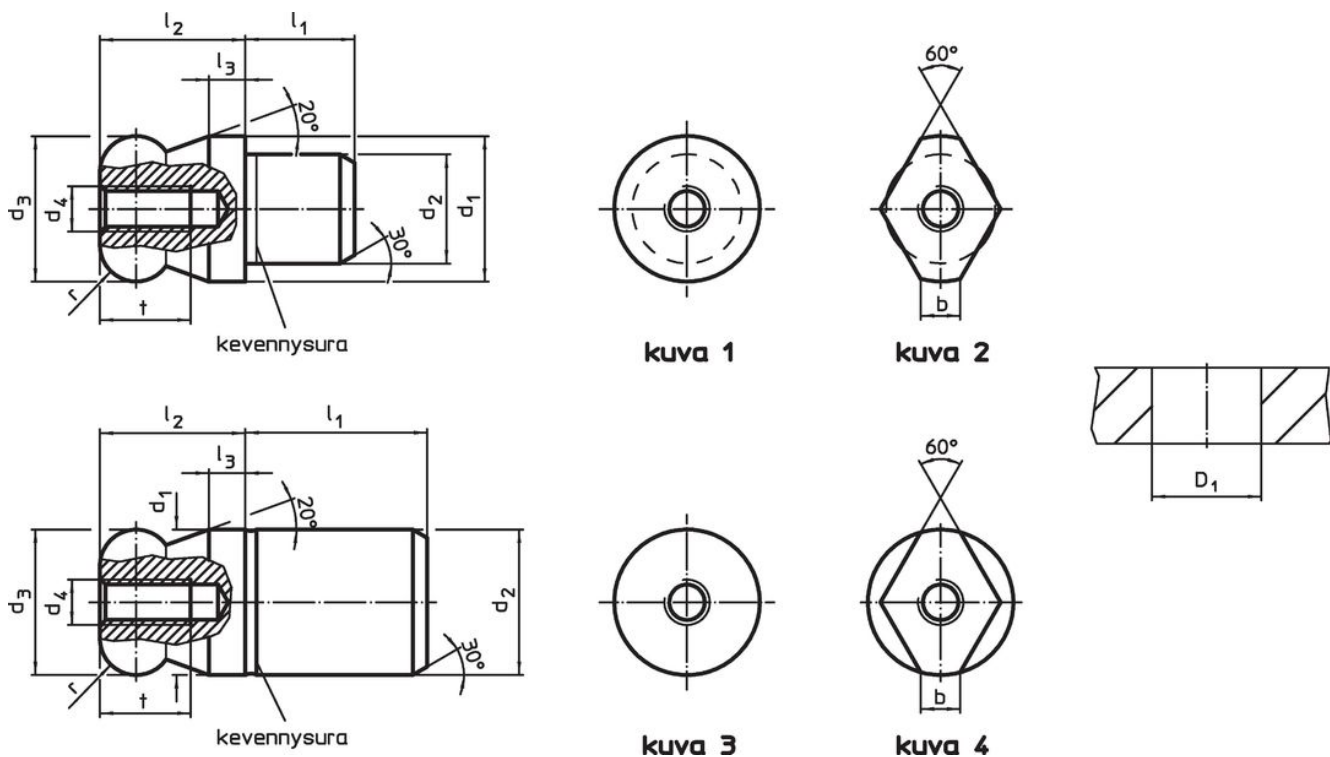
- Työkaluteräs, karkaistu, hiottu ja mustattu

Lisätietoja

Lisää tuotteita

- Paikoitustapit, DIN 6321
- Paikoitustapit, sisäkierteellä, DIN 6321 mukaan

Piirustus



kuva 1

kuva 2

kuva 3

kuva 4

Tilaustiedot

d_1	d_2	d_3	d_4	Ulkomitat						Kiinnitysoraus D_1 H7	[g]	Til.nro		
				l_1	l_2	l_3	t	r	[mm]				[mm]	[g]
g6	n6	-0,01 -0,05												
kuulapää, kokonainen – Kuva 1, Työkaluteräs														
10	7	10	M3	7	10	2,5	6	2,5	7	6,7			22630.0310	

Sovellusesimerkki



Vaatimuksenmukaisuus

RoHS-yhteensopiva

Täyttävät direktiivin 2011/65/EU ja direktiivin 2015/863 vaatimukset.

Ei sisällä SVHC-aineita

Ei sisällä yli 0,1 % w/w SVHC-aineita - SVHC-luettelo 27.06.2024.

Ei sisällä Prop 65 aineita

Ei sisällä Proposition 65 -aineita.
<https://www.P65Warnings.ca.gov/>

Ei sisällä konfliktimineraaleja

Tämä tuote ei sisällä "konfliktimineraaleiksi" luokiteltuja aineita, kuten tantaalia, tinaa, kultaa tai volframia Kongon demokraattisesta tasavallasta tai sen naapurimaista."