

## Paikoitustapit • sisäkierteellä, DIN 6321 mukaan

22630.0228



### Tuotekuvaus

Lieriömäisiä paikoitustappeja voidaan käyttää sovitemitallisista rei'istä asemointiin sekä vasteina että jalkoina.

Sivuilta tasattuja nastoja voidaan käyttää kahden reiän välisen etäisyysmitan toleranssin korjaamiseen tai osien paikoitukseen vain yhdessä suunnassa.

Varmuutta lisää kiinnitysmahdollisuus sekä ylhäältä että alhaalta (voidaan käyttää myös purkamiseen), kokoa 6. lukuunottamatta. Rakennemitat ovat DIN 6321 mukaiset.

### Materiaali

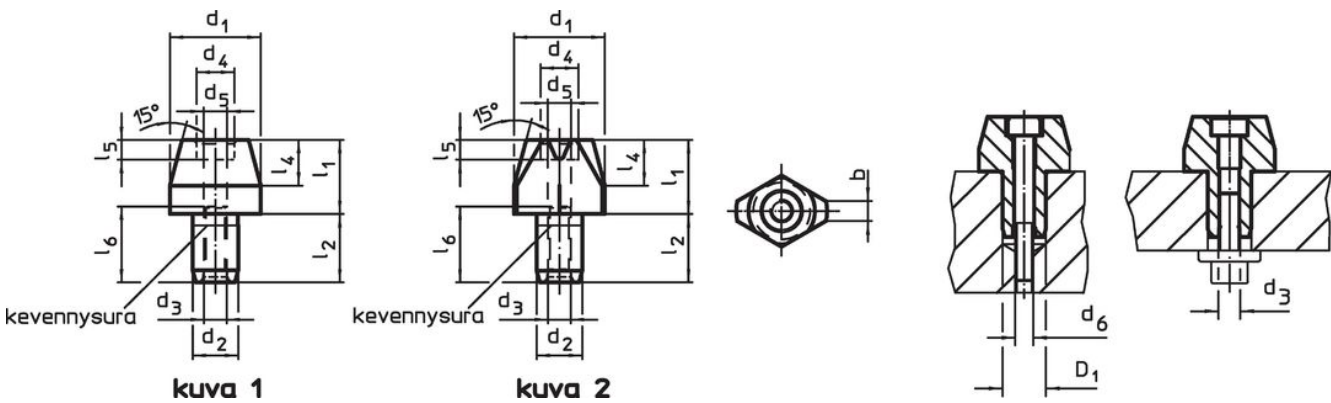
- Pintakarkaistu teräs, mustattu ja hiottu

### Lisätietoja

#### Lisää tuotteita

- Paikoitustapit, DIN 6321
- Paikoitustapit, pallomaisella päällä

### Piirustus



### Tilaustiedot

d <sub>1</sub>	l <sub>1</sub>	d <sub>2</sub>	l <sub>2</sub>	d <sub>3</sub>	Ulkomitat						Kiinnitysporaus	Til.nro	
g6		k6			d <sub>4</sub>	l <sub>4</sub>	d <sub>5</sub>	l <sub>5</sub>	d <sub>6</sub>	l <sub>6</sub>	D <sub>1</sub> H7		[g]
[mm]													
paikoitustappi lieriömäinen, ruuvikiinnitteinen – Kuva 1													
16	13	8	12	M4	6,5	8	3,3	3,1	M3	13	8	19	22630.0228

## Sovellusesimerkki



## Vaatimuksenmukaisuus

### RoHS-yhteensopiva

Täyttävät direktiivin 2011/65/EU ja direktiivin 2015/863 vaatimukset.

### Ei sisällä SVHC-aineita

Ei sisällä yli 0,1 % w/w SVHC-aineita - SVHC-luettelo 27.06.2024.

### Ei sisällä Prop 65 aineita

Ei sisällä Proposition 65 -aineita.  
<https://www.P65Warnings.ca.gov/>

### Ei sisällä konfliktimineraaleja

Tämä tuote ei sisällä "konfliktimineraaleiksi" luokiteltuja aineita, kuten tantaalia, tinaa, kultaa tai volframia Kongon demokraattisesta tasavallasta tai sen naapurimaista."