

Paikoitustapit • sisäkierteellä, DIN 6321 mukaan 22630.0220



Tuotekuvaus

Lieriömäisiä paikoitustappeja voidaan käyttää sovitemitallisista rei'istä asemointiin sekä vasteina että jalkoina.

Sivuilta tasattuja nastoja voidaan käyttää kahden reiän välisen etäisyysmitan toleranssin korjaamiseen tai osien paikoitukseen vain yhdessä suunnassa.

Varmuutta lisää kiinnitysmahdollisuus sekä ylhäältä että alhaalta (voidaan käyttää myös purkamiseen), kokoa 6. lukuunottamatta. Rakennemitat ovat DIN 6321 mukaiset.

Materiaali

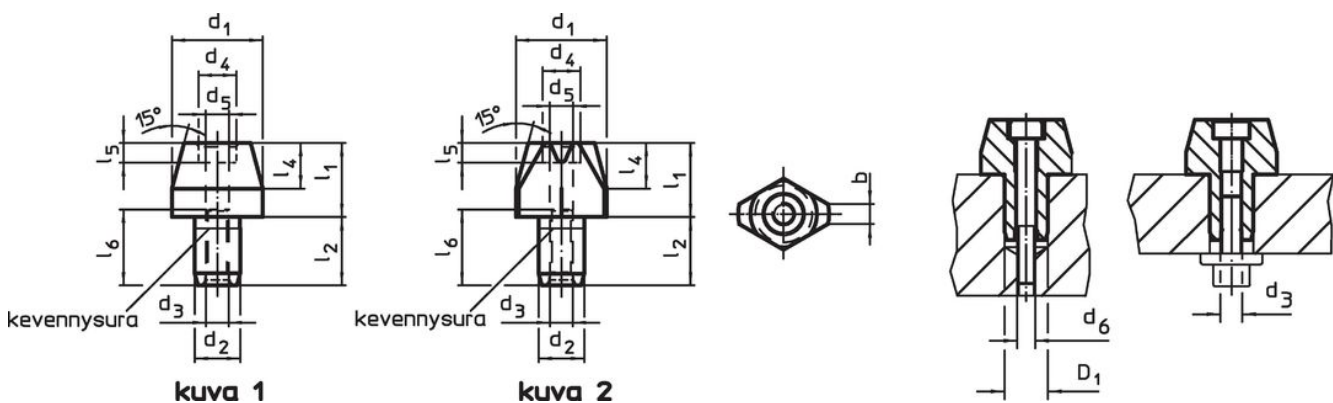
- Pintakarkaistu teräs, mustattu ja hiottu

Lisätietoja


Lisää tuotteita

- Paikoitustapit, DIN 6321
- Paikoitustapit, pallomaisella päällä

Piirustus



Tilaustiedot

d_1 g6	l_1	d_2 k6	Ulkomitat [mm]				d_5	d_6	Kiinnitysporaus D_1 H7 [mm]	 [g]	Til.nro ¹⁾
paikoitustappi lieriömäinen, ruuvikiinnitteinen – Kuva 1											
6	7	4	6	4		2,1	M2	4	1,4	22630.0220	

¹⁾ kierrettävissä vain yläpuolelta

Sovellusesimerkki



Vaatimuksenmukaisuus

RoHS-yhteensopiva

Täyttävät direktiivin 2011/65/EU ja direktiivin 2015/863 vaatimukset

Ei sisällä SVHC-aineita

Ei sisällä yli 0,1 % w/w SVHC-aineita - SVHC-luettelo 23.01.2024.

Ei sisällä Prop 65 aineita

Ei sisällä Prop 65 -aineita
<https://www.P65Warnings.ca.gov/>

Ei sisällä konfliktimineraaleja

Tämä tuote ei sisällä "konfliktimineraaleiksi" luokiteltuja aineita, kuten tantaalia, tinaa, kultaa tai volframia Kongon demokraattisesta tasavallasta tai sen naapurimaista."