

## Paikoitustapit • DIN 6321

22630.0053



### Tuotekuvaus

Lieriömäisiä paikoitustappeja voidaan käyttää sovitemitallisista rei'istä asemointiin. Niitä voidaan käyttää myös vasteina ja jalkoina. Paikoitusnastoja tasatuin sivuin voidaan käyttää kahden reiän välisen etäisyystoleranssin korjaamiseen tai osien paikoittamiseen vain yhdessä suunnassa. Paikoitustappien tukipinnat eivät keskity (kuva 1).

### Materiaali

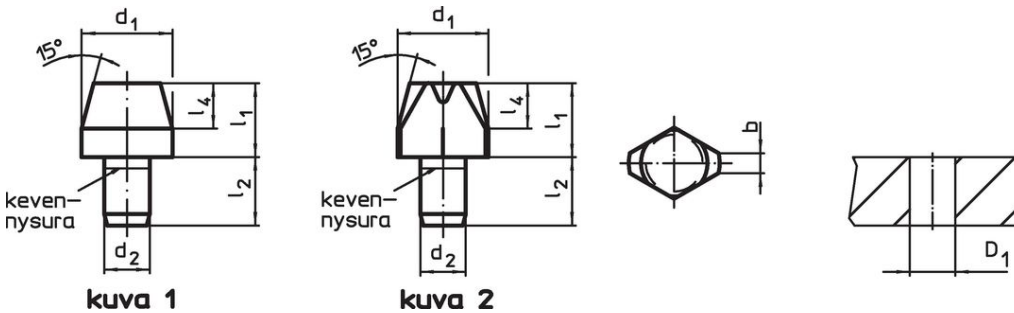
- Työkäluuteräs, karkaistu, hiottu

### Lisätietoja

#### Lisää tuotteita

- Paikoitustapit, sisäkierteellä, DIN 6321 mukaan
- Paikoitustapit, pallomaisella päällä

### Piirustus



kuva 1

kuva 2

### Tilaustiedot

d <sub>1</sub> g6		l <sub>1</sub>		Ulkomitat b   d <sub>2</sub>   l <sub>2</sub>   l <sub>4</sub> [mm]			Kiinnitysporaus D <sub>1</sub> H7 [mm]		Til.nro
25		25		5   12   18   9			12		72
paikoitustappi, litistetty, DIN 6321, muoto C – Kuva 2									
25		25		5   12   18   9			12		22630.0053

## Sovellusesimerkki



## Vaatimuksenmukaisuus

### RoHS-yhteensopiva

Täyttävät direktiivin 2011/65/EU ja direktiivin 2015/863 vaatimukset.

### Ei sisällä SVHC-aineita

Ei sisällä yli 0,1 % w/w SVHC-aineita - SVHC-luettelo 27.06.2024.

### Ei sisällä Prop 65 aineita

Ei sisällä Proposition 65 -aineita.  
<https://www.P65Warnings.ca.gov/>

### Ei sisällä konfliktimineraaleja

Tämä tuote ei sisällä "konfliktimineraaleiksi" luokiteltuja aineita, kuten tantaalia, tinaa, kulta tai volframia Kongon demokraattisesta tasavallasta tai sen naapurimaista."