

Paikoitustapit • DIN 6321

22630.0026



Tuotekuvaus

Lieriömäisiä paikoitustappeja voidaan käyttää sovitemitallisista rei'istä asemointiin. Niitä voidaan käyttää myös vasteina ja jalkoina. Paikoitusnastoja tasatuin sivuin voidaan käyttää kahden reiän välisen etäisyystoleranssin korjaamiseen tai osien paikoittamiseen vain yhdessä suunnassa. Paikoitustappien tukipinnat eivät keskity (kuva 1).

Materiaali

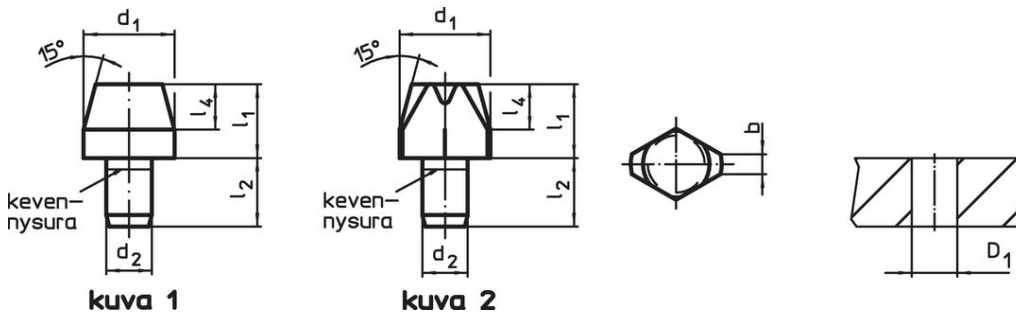
- Työkäluuteräs, karkaistu, hiottu

Lisätietoja

Lisää tuotteita

- Paikoitustapit, sisäkierteellä, DIN 6321 mukaan
- Paikoitustapit, pallomaisella päällä

Piirustus



kuva 1

kuva 2

Tilaustiedot

Ulkomitat					Kiinnitysporaus		Til.nro
d_1 g6	l_1	d_2 n6	l_2	l_4	D_1 H7	[g]	
[mm]					[mm]		
paikoitustappi, lieriömäinen, DIN 6321, muoto B – Kuva 1							
12	10	6	9	6	6	10	22630.0026

Sovellusesimerkki



Vaatimuksenmukaisuus

RoHS-yhteensopiva

Täyttävät direktiivin 2011/65/EU ja direktiivin 2015/863 vaatimukset.

Ei sisällä SVHC-aineita

Ei sisällä yli 0,1 % w/w SVHC-aineita - SVHC-luettelo 27.06.2024.

Ei sisällä Prop 65 aineita

Ei sisällä Proposition 65 -aineita.
<https://www.P65Warnings.ca.gov/>

Ei sisällä konfliktimineraaleja

Tämä tuote ei sisällä "konfliktimineraaleiksi" luokiteltuja aineita, kuten tantaalia, tinaa, kulta tai volframia Kongon demokraattisesta tasavallasta tai sen naapurimaista."