

Kovametallipalat

22620.0633



Tuotekuvaus

Sisäkierte nastassa helpottaa asennusta kiinnittimiin, kiinnitysleukoihin, kiinnitysvarsiin, tarttujiin, jne. suurten vääntömomenttien ja pitovoimien siirtämiseen, esim. valu- tai taeosilla. Kovametallipala kiinnitysleukoihin, kiinnitysvarsiin, tarttujajärjestelmiin kiinnittämistä varten, ym. Suurten pitovoimien välittämiseen, esim. valu- ja taeosilla.

Materiaali

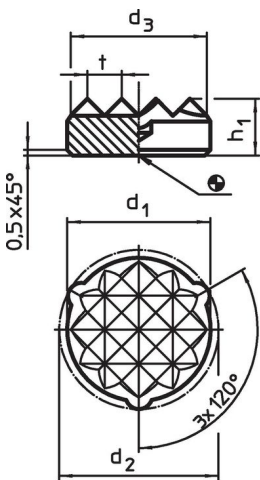
Vaihtopää (iskupää)

- Kovametalli, piikki

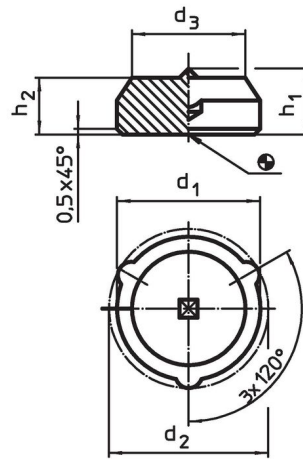
Asennus

Asennus voidaan tehdä juottamalla, liimaamalla tai prässäämällä. Kolme paikoituskielekettä varmistavat tarkan keskityksen ja silloin kun nasta on liimattu tai prässäetty se on varmistettu kiertymistä vastaan. Riippuen asennuspaikasta valitse asennushalkaisija d_1 ja d_2 väliltä.

Piirustus




kuva 1



kuva 2

Tilaustiedot

d_1 $\pm 0,1$	d_2 $\pm 0,2$	Ulkomitat			h_1	h_2		Til.nro
		[mm]					[g]	
kärjellä – Kuva 2								
12,6	13,4	10	~	5,8	5	8,2	22620.0633	

Sovellusesimerkki



Vaatimuksenmukaisuus

RoHS-yhteensopiva

Täyttävät direktiivin 2011/65/EU ja direktiivin 2015/863 vaatimukset.

Ei sisällä SVHC-aineita

Ei sisällä yli 0,1 % w/w SVHC-aineita - SVHC-luettelo 27.06.2024.

Ei sisällä Prop 65 aineita

Ei sisällä Proposition 65 -aineita.
<https://www.P65Warnings.ca.gov/>

Ei sisällä konfliktimineraaleja

Tämä tuote ei sisällä "konfliktimineraaleiksi" luokiteltuja aineita, kuten tantaalia, tinaa, kultaa tai volframia Kongon demokraattisesta tasavallasta tai sen naapurimaista."