

## Kovametallipalat

### 22620.0613



#### Tuotekuvaus

Sisäkierre nastassa helpottaa asennusta kiinnittimiin, kiinnitysleukoihin, kiinnitysvarsiin, tarttujiin, jne. suurten vääntömomenttien ja pitovoimien siirtämiseen, esim. valu- tai taeosilla. Kovametallipala kiinnitysleukoihin, kiinnitysvarsiin, tarttujajärjestelmiin kiinnittämistä varten, ym. Suurten pitovoimien välittämiseen, esim. valu- ja taeosilla.

#### Materiaali

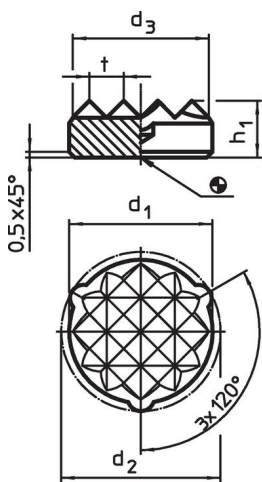
##### Vaihtopää (iskupää)

- Kovametalli, karhennettu

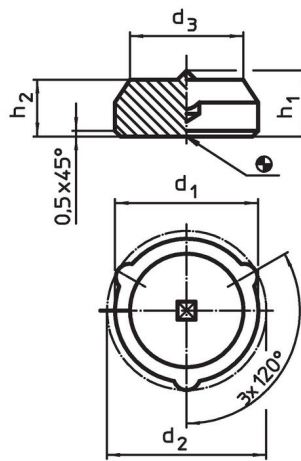
#### Asennus

Asennus voidaan tehdä juottamalla, liimaamalla tai prässäämällä. Kolme paikoituskielekettä varmistavat tarkan keskityksen ja silloin kun nasta on liimattu tai prässäetty se on varmistettu kiertymistä vastaan. Riippuen asennuspaikasta valitse asennushalkaisija  $d_1$  ja  $d_2$  väliä.

#### Piirustus




kuva 1



kuva 2

#### Tilaustiedot

$d_1$ $\pm 0,1$	$d_2$ $\pm 0,2$	Ulkomitat			$d_3$ ~	$h_1$	t		Til.nro
		[mm]						[g]	
karhennettu – Kuva 1									
12,6	13,4			11,9	5	3	6,7	22620.0613	

## Sovellusesimerkki



## Vaatimuksenmukaisuus

### RoHS-yhteensopiva

Täyttävät direktiivin 2011/65/EU ja direktiivin 2015/863 vaatimukset.

### Ei sisällä SVHC-aineita

Ei sisällä yli 0,1 % w/w SVHC-aineita - SVHC-luettelo 27.06.2024.

### Ei sisällä Prop 65 aineita

Ei sisällä Proposition 65 -aineita.  
<https://www.P65Warnings.ca.gov/>

### Ei sisällä konfliktimineraaleja

Tämä tuote ei sisällä "konfliktimineraaleiksi" luokiteltuja aineita, kuten tantaalia, tinaa, kultaa tai volframia Kongon demokraattisesta tasavallasta tai sen naapurimaista."