

Kovametallipalat • edestä asennettavat

22620.0415



Tuotekuvaus

Sisäkierre nastassa helpottaa asennusta kiinnittimiin, kiinnitysleukoihin, kiinnitysvarsiin, tarttujiin, jne. suurten vääntömomenttien ja pitovoimien siirtämiseen, esim. valu- tai taeosilla. Edestä asennettava malli on hyvä vaihtoehto jos asennus takaa ei onnistu.

Materiaali

Vaihtopää (iskupää)

- Kovametalli, karhennettu

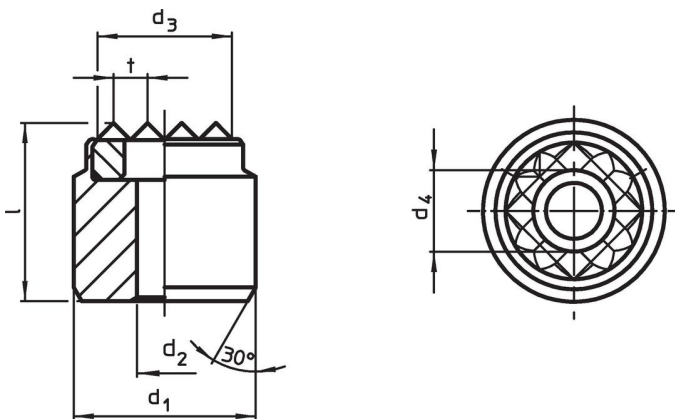
Holkki

- Nuorrutusteräs, nuorrutettu, fosfatoitu

Asennus

Asennus tapahtuu käyttämällä paikoitusreikää, nasta voidaan kiinnittää edestä lieriöruuvien avulla.

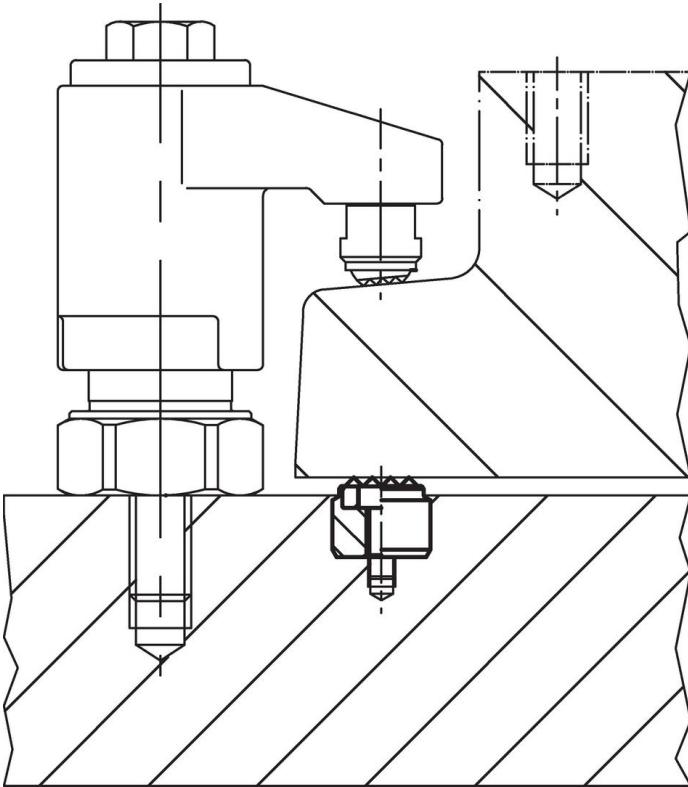
Piirustus



Tilaustiedot

d ₁ n6	d ₂	Ulkomitat				l	t	Ruuveille [mm]	[g]	Til.nro
		d ₃ ~ [mm]	d ₄							
20	4,5	16	7,5		13	3	M4	29	22620.0415	

Sovellusesimerkki



Vaatimuksenmukaisuus

RoHS-yhteensopiva

Sisältää lyijyä - yhteensopiva poikkeusten 6a / 6b / 6c mukaisesti

Sisältää SVHC-aineita > 0,1 % w/w

Sisältää lyijyä - SVHC-luettelo 27.06.2024.

Sisältää Prop 65 aineita



Lyijylle altistuminen voi aiheuttaa syöpää ja lisääntymiselle haitallisia vaikutuksia.

<https://www.P65Warnings.ca.gov/>

Ei sisällä konfliktimineraaleja

Tämä tuote ei sisällä "konfliktimineraaleiksi" luokiteltuja aineita, kuten tantaalia, tinaa, kultaa tai volframia Kongon demokraattisesta tasavallasta tai sen naapurimaista."