

Kovametallipalat • paikoitusreiällä

22620.0228



Tuotekuvaus

Sisäkierre nastassa helpottaa asennusta kiinnittimiin, kiinnitysleukoihin, kiinnitysvarsiin, tarttujiin, jne. suurten vääntömomenttien ja pitovoimien siirtämiseen, esim. valu- tai taeosilla. Suurten pitovoimien välttämiseen, esim. valu- ja taeosille.

Materiaali

Vaihtopää (iskupää)

- Kovametalli, piikki

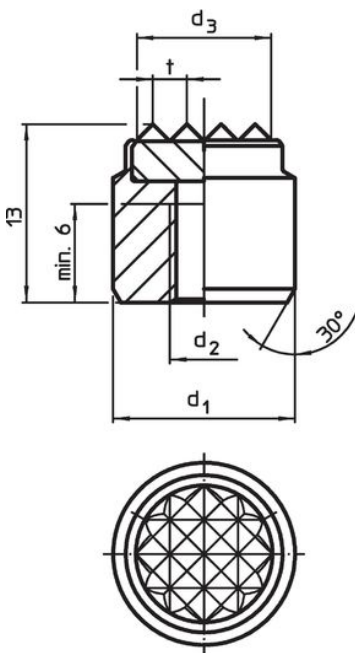
Holkki

- Nuorrutusteräs, nuorrutettu, fosfatoitu

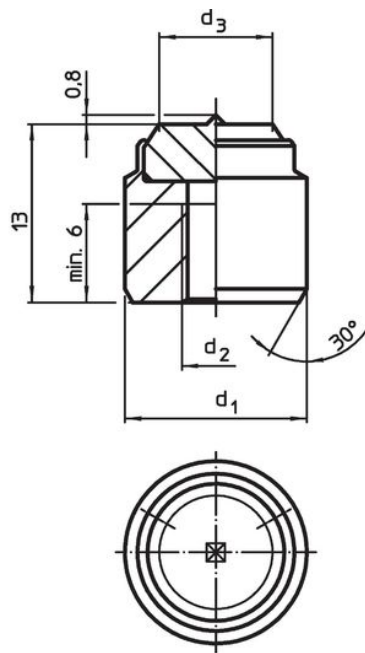
Asennus

Asennus paikoitusreiästä, kovametallipala voidaan kiinnittää ruuvilla.

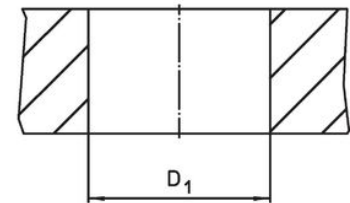
Piirustus




kuva 1



kuva 2



Tilaustiedot

d ₁ n6	Ulkomitat d ₂ [mm]	d ₃ ~	Kiinnitysporaus D ₁ H7 [mm]	 [g]	Til.nro
10	M5	6,3	10	7,5	22620.0228

kärjellä – Kuva 2

Sovellusesimerkki



Vaatimuksenmukaisuus

RoHS-yhteensopiva

Sisältää lyijyä - yhteensopiva poikkeusten 6a / 6b / 6c mukaisesti

Sisältää SVHC-aineita > 0,1 % w/w

Sisältää lyijyä - SVHC-luettelo 27.06.2024.

Sisältää Prop 65 aineita



Lyijylle altistuminen voi aiheuttaa syöpää ja lisääntymiselle haitallisia vaikutuksia.
<https://www.P65Warnings.ca.gov/>

Ei sisällä konfliktimineraaleja

Tämä tuote ei sisällä "konfliktimineraaleiksi" luokiteltuja aineita, kuten tantaalia, tinaa, kultaa tai volframia Kongon demokraattisesta tasavallasta tai sen naapurimaista."