

## Kovametallipalat • paikoitusreiällä

22620.0213



### Tuotekuvaus

Sisäkierte nastassa helpottaa asennusta kiinnittimiin, kiinnitysleukoihin, kiinnitysvarsiin, tarttujiin, jne. suurten vääntömomenttien ja pitovoimien siirtämiseen, esim. valu- tai taeosilla. Suurten pitovoimien välttämiseen, esim. valu- ja taeosille.

### Materiaali

#### Vaihtopää (iskupää)

- Kovametalli, karhennettu

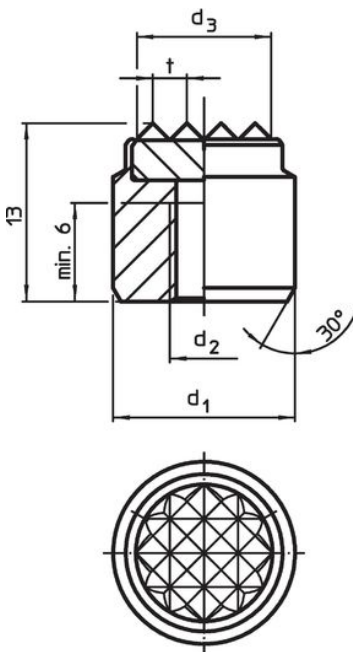
#### Holkki

- Nuorrutusteräs, nuorrutettu, fosfatoitu

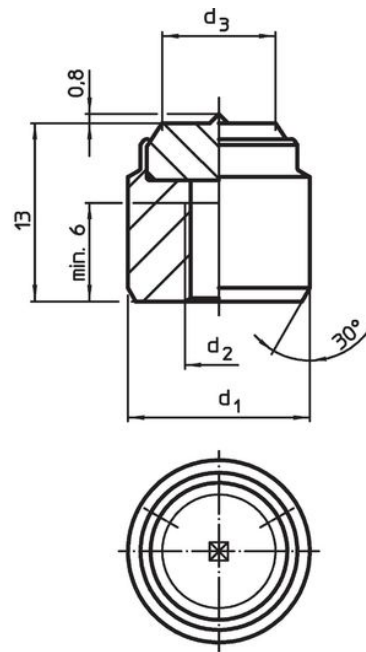
### Asennus

Asennus paikoitusreiästä, kovametallipala voidaan kiinnittää ruuvilla.

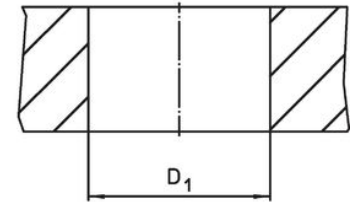
### Piirustus



kuva 1



kuva 2



### Tilaustiedot

d <sub>1</sub> n6	d <sub>2</sub>	Ulkomitat		t	Kiinnitysporaus D <sub>1</sub> H7 [mm]	[g]	Til.nro
		d <sub>3</sub>	[mm]				
karhennettu – Kuva 1							
16	M6	11,9		3	16	19	22620.0213

## Sovellusesimerkki



## Vaatimuksenmukaisuus

### RoHS-yhteensopiva

Sisältää lyijyä - yhteensopiva poikkeusten 6a / 6b / 6c mukaisesti

### Sisältää SVHC-aineita > 0,1 % w/w

Sisältää lyijyä - SVHC-luettelo 23.01.2024

### Sisältää Prop 65 aineita



Altistuminen lyijylle voi aiheuttaa syöpää ja hedelmättömyyttä  
<https://www.P65Warnings.ca.gov/>

### Ei sisällä konfliktimineraaleja

Tämä tuote ei sisällä "konfliktimineraaleiksi" luokiteltuja aineita, kuten tantaalia, tinaa, kulta tai volframia Kongon demokraattisesta tasavallasta tai sen naapurimaista."