

Kovametallipalat • paikoitusreiällä

22620.0211



Tuotekuvaus

Sisäkierre nastassa helpottaa asennusta kiinnittimiin, kiinnitysleukoihin, kiinnitysvarsisiin, tarttujiin, jne. suurten vääntömomenttien ja pitovoimien siirtämiseen, esim. valu- tai taeosilla. Suurten pitovoimien välttämiseen, esim. valu- ja taeosille.

Materiaali

Vaihtopää (iskupää)

- Kovametalli, karhennettu

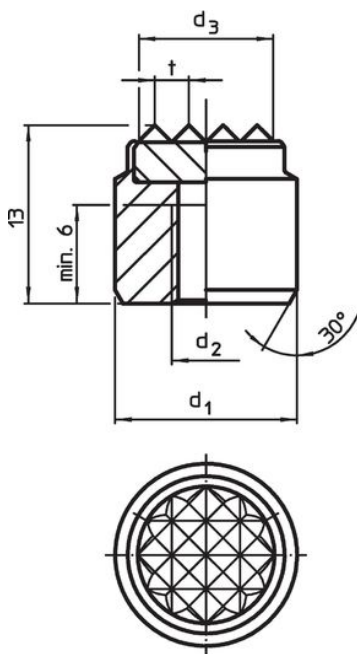
Holkki

- Nuorrutusteräs, nuorrutettu, fosfatoitu

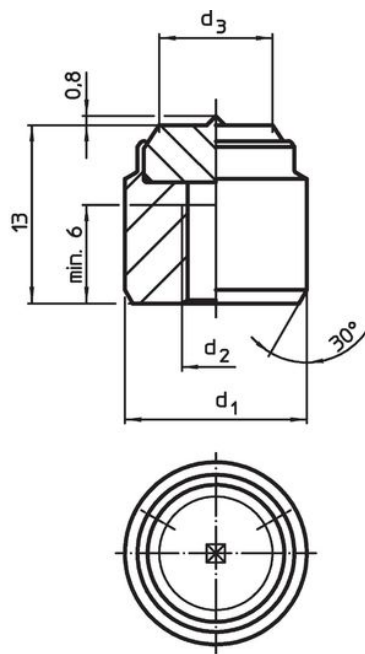
Asennus

Asennus paikoitusreiästä, kovametallipala voidaan kiinnittää ruuvilla.

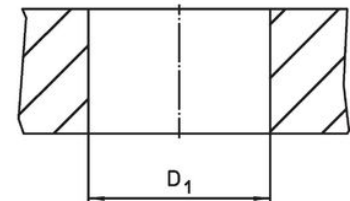
Piirustus



kuva 1



kuva 2



Tilaustiedot

| d ₁ n6 | Ulkomitat | | | t | Kiinnitysporaus D ₁ H7 [mm] | [g] | Til.nro |
|----------------------|----------------|----------------|------|---|---|-----|------------|
| | d ₂ | d ₃ | [mm] | | | | |
| karhennettu – Kuva 1 | | | | | | | |
| 14 | M6 | 10,6 | | 2 | 14 | 15 | 22620.0211 |

Sovellusesimerkki



Vaatimuksenmukaisuus

RoHS-yhteensopiva

Sisältää lyijyä - yhteensopiva poikkeusten 6a / 6b / 6c mukaisesti

Sisältää SVHC-aineita > 0,1 % w/w

Sisältää lyijyä - SVHC-luettelo 27.06.2024.

Sisältää Prop 65 aineita



Lyijylle altistuminen voi aiheuttaa syöpää ja lisääntymiselle haitallisia vaikutuksia.
<https://www.P65Warnings.ca.gov/>

Ei sisällä konfliktimineraaleja

Tämä tuote ei sisällä "konfliktimineraaleiksi" luokiteltuja aineita, kuten tantaalia, tinaa, kulta tai volframia Kongon demokraattisesta tasavallasta tai sen naapurimaista."