

Kovametallipalat • paikoitusreiällä

22620.0208



Tuotekuvaus

Sisäkierre nastassa helpottaa asennusta kiinnittimiin, kiinnitysleukoihin, kiinnitysvarsiin, tarttujiin, jne. suurten vääntömomenttien ja pitovoimien siirtämiseen, esim. valu- tai taeosilla. Suurten pitovoimien välttämiseen, esim. valu- ja taeosille.

Materiaali

Vaihtopää (iskupää)

- Kovametalli, karhennettu

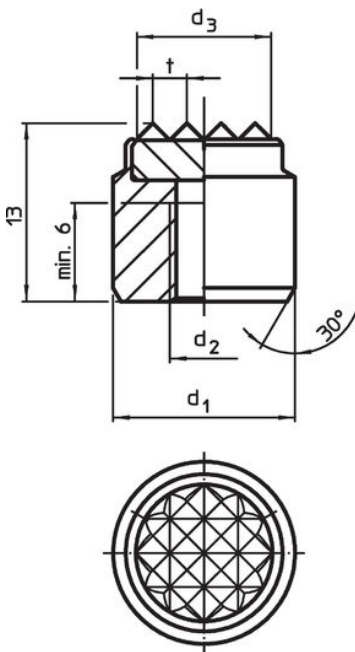
Holkki

- Nuorrutusteräs, nuorrutettu, fosfatoitu

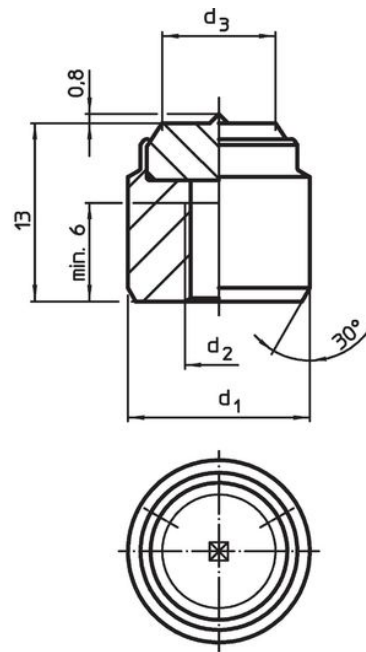
Asennus

Asennus paikoitusreiästä, kovametallipala voidaan kiinnittää ruuvilla.

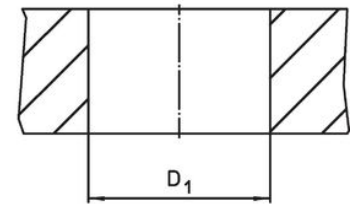
Piirustus



kuva 1



kuva 2



Tilaustiedot

d ₁ n6	Ulkomitat			t	Kiinnitysporaus D ₁ H7 [mm]	[g]	Til.nro
	d ₂	d ₃	~				
karhennettu – Kuva 1							
10	M5	7,7	~	2	10	7,2	22620.0208

Sovellusesimerkki



Vaatimuksenmukaisuus

RoHS-yhteensopiva

Sisältää lyijyä - yhteensopiva poikkeusten 6a / 6b / 6c mukaisesti

Sisältää SVHC-aineita > 0,1 % w/w

Sisältää lyijyä - SVHC-luettelo 27.06.2024.

Sisältää Prop 65 aineita



Lyijylle altistuminen voi aiheuttaa syöpää ja lisääntymiselle haitallisia vaikutuksia.
<https://www.P65Warnings.ca.gov/>

Ei sisällä konfliktimineraaleja

Tämä tuote ei sisällä "konfliktimineraaleiksi" luokiteltuja aineita, kuten tantaalia, tinaa, kulta tai volframia Kongon demokraattisesta tasavallasta tai sen naapurimaista."