

Tarttujanastat pyöreät/neliömäiset • Karhennetulla kovametallipalalla

22620.0154



Tuotekuvaus

Sisäkierre nastassa helpottaa asennusta kiinnittimiin, kiinnitysleukoihin, kiinnitysvarsiin, tarttujiin, jne. suurten vääntömomenttien ja pitovoimien siirtämiseen, esim. valu- tai taeosilla. Suurten vääntömomenttien ja pitovoimien siirtämiseen, esim. valu- tai taeosilla.

Materiaali

Holkki
• Työkäluuteräs, mustattu

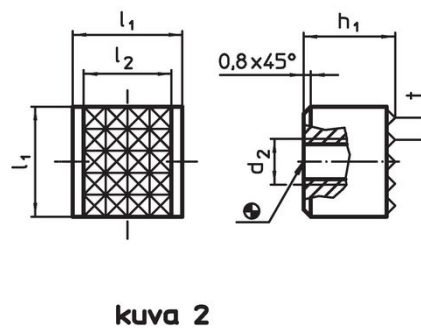
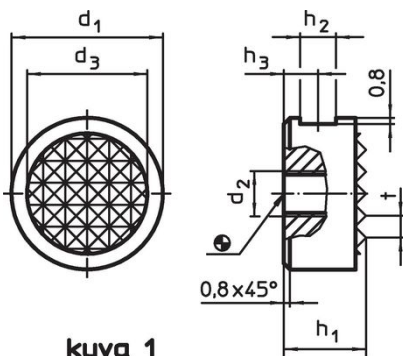
Uritus

• Kovametallilaatta, juotettu


Asennus

Soveltuu neliömäisen rakenteen ansiosta järjestettäväksi riviin, jolloin kiinnityskiskolla voidaan tuottaa hyvin suuria pitovoimia.

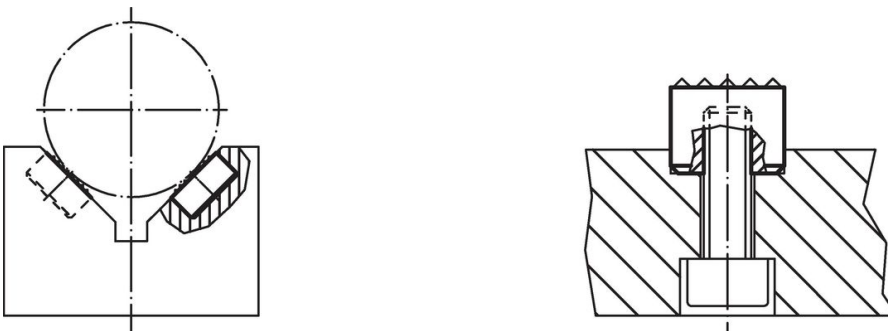
Piirustus



Tilaustiedot

h_1 -0,13	l_1 -0,13	Ulkomitat d_2 [mm]	l_2	t	 [g]	Til.nro
neliskulmainen – Kuva 2						
12	12	M5	10,3	3	12	22620.0154

Sovellusesimerkki



Vaatimuksenmukaisuus

RoHS-yhteensopiva

Täyttävät direktiivin 2011/65/EU ja direktiivin 2015/863 vaatimukset

Ei sisällä SVHC-aineita

Ei sisällä yli 0,1 % w/w SVHC-aineita - SVHC-luettelo 23.01.2024.

Ei sisällä Prop 65 aineita

Ei sisällä Prop 65 -aineita
<https://www.P65Warnings.ca.gov/>

Ei sisällä konfliktimineraaleja

Tämä tuote ei sisällä "konfliktimineraaleiksi" luokiteltuja aineita, kuten tantaalia, tinaa, kultaa tai volframia Kongon demokraattisesta tasavallasta tai sen naapurimaista."