

## Tarttujanastat pyöreät/neliömäiset • Karhennetulla kovametallipalalla

22620.0152



### Tuotekuvaus

Sisäkierre nastassa helpottaa asennusta kiinnittimiin, kiinnitysleukoihin, kiinnitysvarsiin, tarttujiin, jne. suurten vääntömomenttien ja pitovoimien siirtämiseen, esim. valu- tai taeosilla. Suurten vääntömomenttien ja pitovoimien siirtämiseen, esim. valu- tai taeosilla.

### Materiaali

#### Holkki

- Työkäluuteräs, mustattu

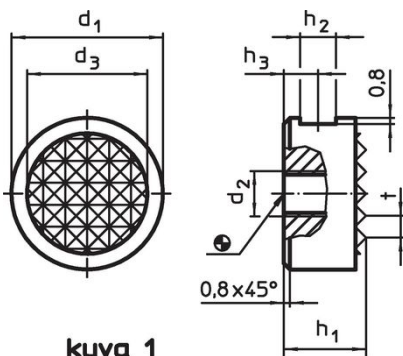
#### Uritus

- Kovametallilaatta, juotettu

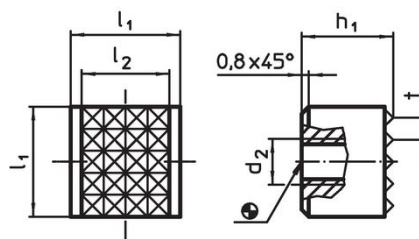
### Asennus

Soveltuu neliömäisen rakenteen ansiosta järjestettäväksi riviin, jolloin kiinnityskiskolla voidaan tuottaa hyvin suuria pitovoimia.

### Piirustus




kuva 1

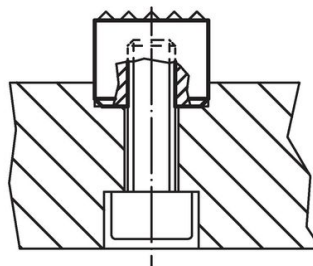
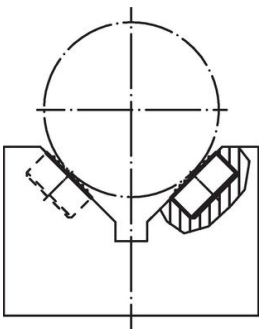


kuva 2

### Tilaustiedot

$h_1$ -0,13	$l_1$ -0,13	Ulkomitat $d_2$ [mm]	$l_2$	t	 [g]	Til.nro
neliskulmainen – Kuva 2						
10	12	M5	10,3	3	11	22620.0152

### Sovellusesimerkki



## Vaatimuksenmukaisuus

### RoHS-yhteensopiva

Täyttävät direktiivin 2011/65/EU ja direktiivin 2015/863 vaatimukset.

### Ei sisällä SVHC-aineita

Ei sisällä yli 0,1 % w/w SVHC-aineita - SVHC-luettelo 27.06.2024.

### Ei sisällä Prop 65 aineita

Ei sisällä Proposition 65 -aineita.  
<https://www.P65Warnings.ca.gov/>

### Ei sisällä konfliktimineraaleja

Tämä tuote ei sisällä "konfliktimineraaleiksi" luokiteltuja aineita, kuten tantaalia, tinaa, kultaa tai volframia Kongon demokraattisesta tasavallasta tai sen naapurimaista."