

Tarttujanastat pyöreät/neliömäiset • Karhennetulla kovametallipalalla

22620.0062



Tuotekuvaus

Sisäkierre nastassa helpottaa asennusta kiinnittimiin, kiinnitysleukoihin, kiinnitysvarsiin, tarttujiin, jne. suurten vääntömomenttien ja pitovoimien siirtämiseen, esim. valu- tai taeosilla. Suurten vääntömomenttien ja pitovoimien siirtämiseen, esim. valu- tai taeosilla.

Materiaali

Holkki
• Työkäluuteräs, mustattu

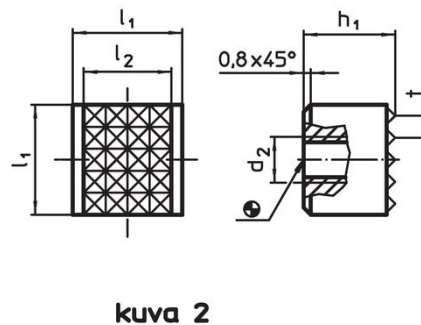
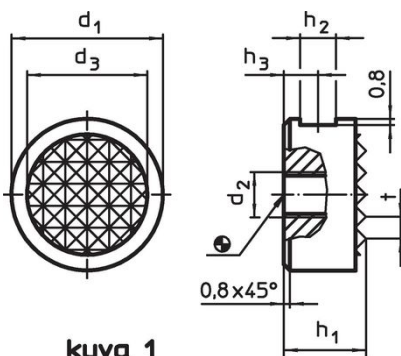
Uritus

• Kovametallilaatta, juotettu

Asennus

Soveltuu neliömäisen rakenteen ansiosta järjestettäväksi riviin, jolloin kiinnityskiskolla voidaan tuottaa hyvin suuria pitovoimia.

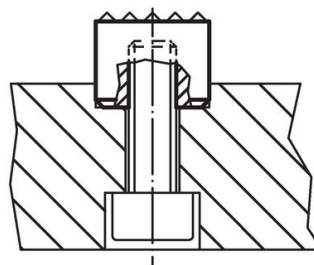
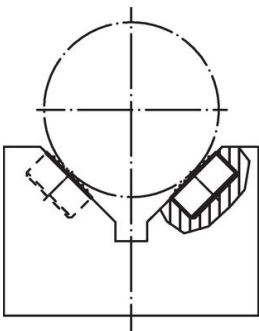
Piirustus



Tilastiedot

d_1 -0,13	h_1 -0,13	d_2	Ulkomitat				[g]	Til.nro
			d_3	h_2	h_3	t		
								[mm]
pyöreä – Kuva 1								
16	12	M6	12,7	4,75	6	3	17	22620.0062

Sovellusesimerkki



Vaatimuksenmukaisuus

RoHS-yhteensopiva

Täyttävät direktiivin 2011/65/EU ja direktiivin 2015/863 vaatimukset.

Ei sisällä SVHC-aineita

Ei sisällä yli 0,1 % w/w SVHC-aineita - SVHC-luettelo 27.06.2024.

Ei sisällä Prop 65 aineita

Ei sisällä Proposition 65 -aineita.
<https://www.P65Warnings.ca.gov/>

Ei sisällä konfliktimineraaleja

Tämä tuote ei sisällä "konfliktimineraaleiksi" luokiteltuja aineita, kuten tantaalia, tinaa, kultaa tai volframia Kongon demokraattisesta tasavallasta tai sen naapurimaista."