

Tarttujanastat pyöreät/neliömäiset • Karhennetulla kovametallipalalla

22620.0060



Tuotekuvaus

Sisäkierte nastassa helpottaa asennusta kiinnittimiin, kiinnitysleukoihin, kiinnitysvarsiin, tarttujiin, jne. suurten vääntömomenttien ja pitovoimien siirtämiseen, esim. valu- tai taeosilla. Suurten vääntömomenttien ja pitovoimien siirtämiseen, esim. valu- tai taeosilla.

Materiaali

Holkki
• Työkaluteräs, mustattu

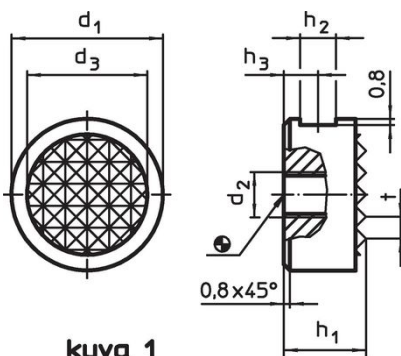
Uritus

• Kovametallilaatta, juotettu

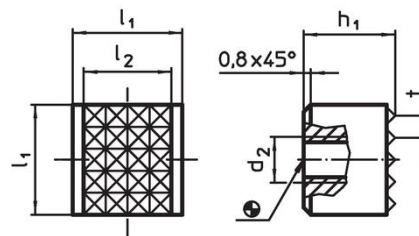
Asennus

Soveltuu neliömäisen rakenteen ansiosta järjestettäväksi riviin, jolloin kiinnityskiskolla voidaan tuottaa hyvin suuria pitovoimia.

Piirustus




kuva 1

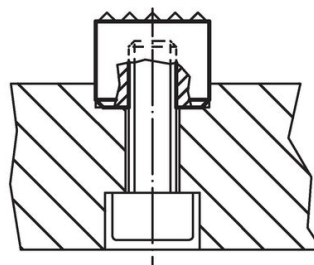
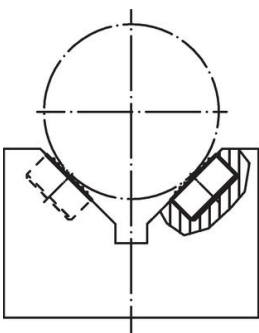


kuva 2

Tilastiedot

d_1 -0,13	h_1 -0,13	d_2	Ulkomitat d_3				h_2	h_3	t		Til.nro
										[g]	
pyöreä – Kuva 1											
16	10	M6	12,7			4,75		4,5	3	14	22620.0060

Sovellusesimerkki



Vaatimuksenmukaisuus

RoHS-yhteensopiva

Täyttävät direktiivin 2011/65/EU ja direktiivin 2015/863 vaatimukset.

Ei sisällä SVHC-aineita

Ei sisällä yli 0,1 % w/w SVHC-aineita - SVHC-luettelo 27.06.2024.

Ei sisällä Prop 65 aineita

Ei sisällä Proposition 65 -aineita.
<https://www.P65Warnings.ca.gov/>

Ei sisällä konfliktimineraaleja

Tämä tuote ei sisällä "konfliktimineraaleiksi" luokiteltuja aineita, kuten tantaalia, tinaa, kultaa tai volframia Kongon demokraattisesta tasavallasta tai sen naapurimaista."