

Säätöjalat • Muovipintaisella tukipinnalla, nivelöity

22600.0010



Tuotekuvaus

Voidaan käyttää ruuvattavana jalkana tai painimena.
Muovipinnoite suojaa arkoja pintoja. Nivelöity vastepinta soveltuu kalteville pinnoille.

Materiaali

Kuulaelementti

- Ruostumaton teräs 1.4305

Mutteri

- Ruostumaton teräs A2

Painetyyny

- Muovi (PEEK), sininen

Lisätietoja

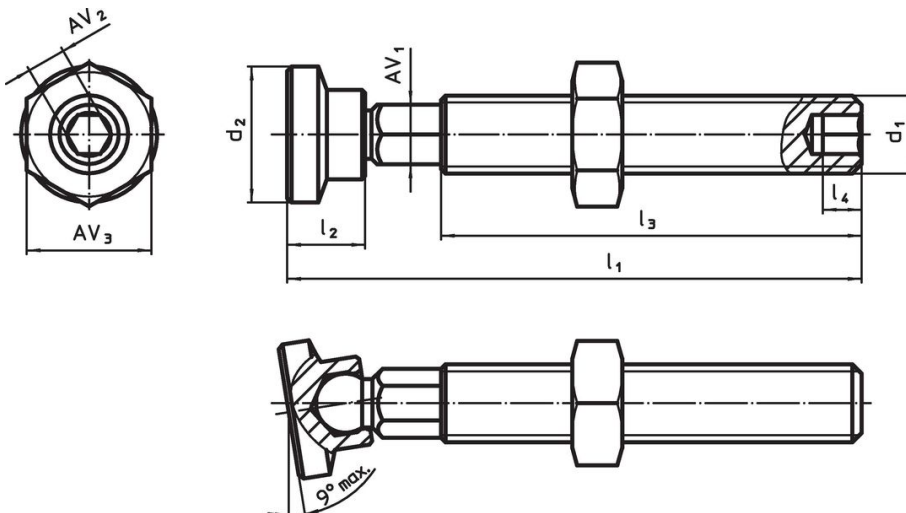
Huomioi

Erikoismalleja tilauksesta.



Lisää tuotteita

- Painintyynt, muovi
- Tukivasteet, Muovisella tukipinnalla

Piirustus



Tilaustiedot

d ₁	l ₁ ±1	Ulkomitat				AV ₁ [mm]	AV ₂ [mm]	AV ₃ [mm]	 min. max.		 [g]	Til.nro
		d ₂ [mm]	l ₂	l ₃	l ₄				[°C]			
M10	73,3	12,5	8,7	56,9	5	8	5	17	-60	250	37	22600.0010

Vaatimuksenmukaisuus

RoHS-yhteensopiva

Täyttävät direktiivin 2011/65/EU ja direktiivin 2015/863 vaatimukset

Ei sisällä SVHC-aineita

Ei sisällä yli 0,1 % w/w SVHC-aineita - SVHC-luettelo 23.01.2024.

Ei sisällä Prop 65 aineita

Ei sisällä Prop 65 -aineita
<https://www.P65Warnings.ca.gov/>

Ei sisällä konfliktimineraaleja

Tämä tuote ei sisällä "konfliktimineraaleiksi" luokiteltuja aineita, kuten tantaalia, tinaa, kultaa tai volframia Kongon demokraattisesta tasavallasta tai sen naapurimaista."