

Säätöjalat • Muovipintaisella tukipinnalla, nivelöity

22600.0005



Tuotekuvaus

Voidaan käyttää ruuvattavana jalkana tai painimena.
Muovipinnoite suojaa arkoja pintoja. Nivelöity vastepinta soveltuu kalteville pinnoille.

Materiaali

Kuulaelementti

- Ruostumaton teräs 1.4305

Mutteri

- Ruostumaton teräs A2

Painetyyny

- Muovi (PEEK), sininen

Lisätietoja

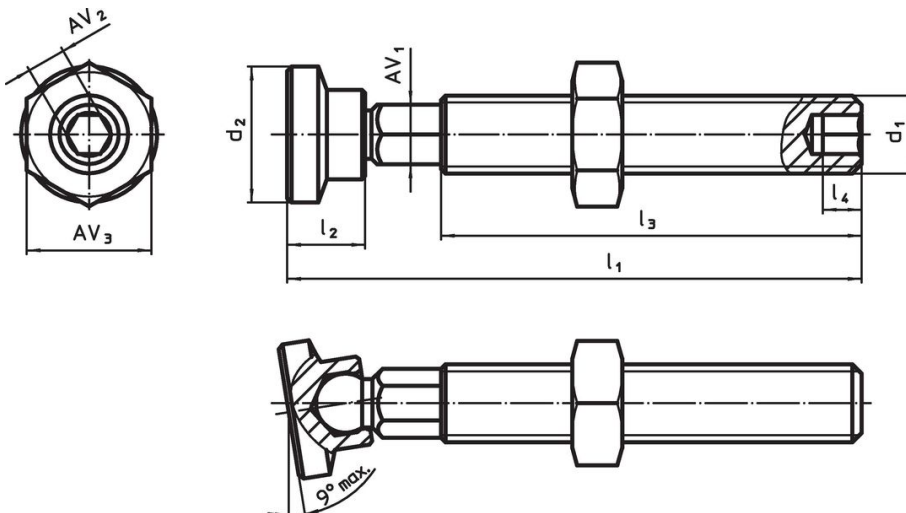
Huomioi

Erikoismalleja tilauksesta.



Lisää tuotteita

- Painintyynt, muovi
- Tukivasteet, Muovisella tukipinnalla

Piirustus



Tilaustiedot

Ulkomitat						AV ₁	AV ₂	AV ₃	 min. max.		 [g]	Til.nro
d ₁	l ₁ ±1	d ₂	l ₂	l ₃	l ₄	[mm]	[mm]	[mm]	[°C]			
M5	37	8,5	5	27	2,5	4	2,5	8	-60	250	4,9	22600.0005

Vaatimuksenmukaisuus

RoHS-yhteensopiva

Täyttävät direktiivin 2011/65/EU ja direktiivin 2015/863 vaatimukset.

Ei sisällä SVHC-aineita

Ei sisällä yli 0,1 % w/w SVHC-aineita - SVHC-luettelo 27.06.2024.

Ei sisällä Prop 65 aineita

Ei sisällä Proposition 65 -aineita.
<https://www.P65Warnings.ca.gov/>

Ei sisällä konfliktimineraaleja

Tämä tuote ei sisällä "konfliktimineraaleiksi" luokiteltuja aineita, kuten tantaalia, tinaa, kultaa tai volframia Kongon demokraattisesta tasavallasta tai sen naapurimaista."