

Säätöjalat • Iskuvaimentava

22594.0035



Tuotekuvaus

Tukitassuja voidaan käyttää yleispätevinä säätöjalkoina. Nämä kumirunkoiset säätöjalat toimivat vaimentimina, vähentävät melua ja ehkäisevät pintojen vahingoittumista.

Materiaali

Holkki

- NBR

Ruuvi

- Teräs, galvanoitu

levy

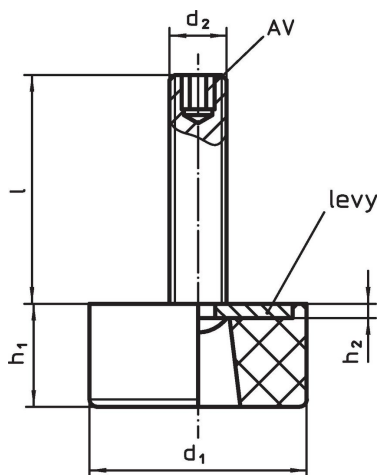
- Teräs, galvaanisesti sinkitty

Lisätietoja

Lisää tuotteita

- Kuminen päätyvaimeinnin, lieriömäinen
- Kuminen päätyvaimeinnin, parabolinen
- Kuminen päätyvaimeinnin, Kiilamuoto

Piirustus



Tilaustiedot

Ulkomitat							Staattinen kuormitettavuus max. [N]	min. max. [°C]		[g]	Til.nro
d ₁	l	d ₂	h ₁	h ₂	AV	min.		max.			
38	40	M8	20	2	4	920	-30	120	50	22594.0035	

Vaatimuksenmukaisuus

RoHS-yhteensopiva

Sisältää lyijyä - yhteensopiva poikkeusten 6a / 6b / 6c mukaisesti

Sisältää SVHC-aineita > 0,1 % w/w

Sisältää lyijyä - SVHC-luettelo 23.01.2024

Sisältää Prop 65 aineita



Altistuminen lyijylle voi aiheuttaa syöpää ja heldelmättömyyttä
<https://www.P65Warnings.ca.gov/>

Ei sisällä konfliktimineraaleja

Tämä tuote ei sisällä "konfliktimineraaleiksi" luokiteltuja aineita, kuten tantaalia, tinaa, kultaa tai volframia Kongon demokraattisesta tasavallasta tai sen naapurimaista."