

Säätöjalat • iskuvaimennus

22594.0030



Tuotekuvaus

Tukitassuja voidaan käyttää yleispätevinä säätöjalkoina. Nämä kumirunkoiset säätöjalat toimivat vaimentimina, vähentävät melua ja ehkäisevät pintojen vahingoittumista.

Materiaali

Holkki

- NBR

Ruuvi

- Teräs, galvanoitu

levy

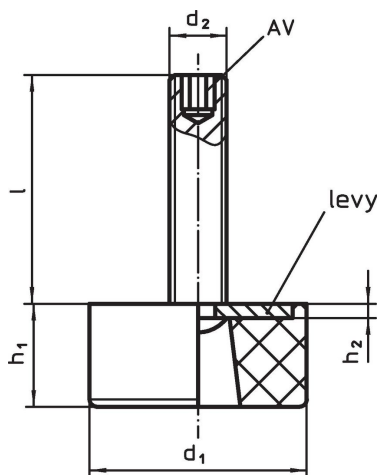
- Teräs, galvaanisesti sinkitty

Lisätietoja

Lisää tuotteita

- Kuminen päätyvaimennin, lieriömäinen
- Kuminen päätyvaimennin, parabolinen
- Kuminen päätyvaimennin, Kiilamuoto

Piirustus



Tilaustiedot

Ulkomitat						Staattinen kuormitettavuus max. [N]	min. max. [°C]		[g]	Til.nro
d ₁	l	d ₂ [mm]	h ₁	h ₂	AV					
32	65	M8	18	2	4	840	-30	120	44	22594.0030

Vaatimuksenmukaisuus

RoHS-yhteensopiva

Sisältää lyijyä - yhteensopiva poikkeusten 6a / 6b / 6c mukaisesti

Sisältää SVHC-aineita > 0,1 % w/w

Sisältää lyijyä - SVHC-luettelo 27.06.2024.

Sisältää Prop 65 aineita



Lyijylle altistuminen voi aiheuttaa syöpää ja lisääntymiselle haitallisia vaikutuksia.

<https://www.P65Warnings.ca.gov/>

Ei sisällä konfliktimineraaleja

Tämä tuote ei sisällä "konfliktimineraaleiksi" luokiteltuja aineita, kuten tantaalia, tinaa, kultaa tai volframia Kongon demokraattisesta tasavallasta tai sen naapurimaista."