

Säätöjalat • Iskuja vaimentava

22594.0015



Tuotekuvaus

Tukitassuja voidaan käyttää yleispätevinä säätöjalkoina. Nämä kumirunkoiset säätöjalat toimivat vaimentimina, vähentävät melua ja ehkäisevät pintojen vahingoittumista.

Materiaali

Holkki

- NBR

Ruuvi

- Teräs, galvanoitu

levy

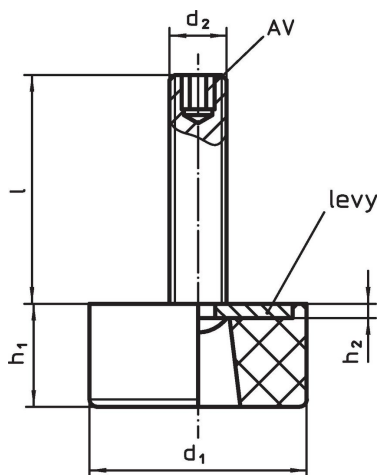
- Teräs, galvaanisesti sinkitty

Lisätietoja

Lisää tuotteita

- Kuminen päätyvaimennin, lieriömäinen
- Kuminen päätyvaimennin, parabolinen
- Kuminen päätyvaimennin, Kiilamuoto

Piirustus



Tilaustiedot

Ulkomitat							Staattinen kuormitettavuus max. [N]	 min. max. [°C]		 [g]	Til.nro
d ₁	l	d ₂	h ₁	h ₂	AV	[mm]					
25	30	M6	16	1,5	3	540	-30	120	18	22594.0015	

Vaatimuksenmukaisuus

RoHS-yhteensopiva

Sisältää lyijyä - yhteensopiva poikkeusten 6a / 6b / 6c mukaisesti

Sisältää SVHC-aineita > 0,1 % w/w

Sisältää lyijyä - SVHC-luettelo 23.01.2024

Sisältää Prop 65 aineita



Altistuminen lyijylle voi aiheuttaa syöpää ja heldelmättömyyttä
<https://www.P65Warnings.ca.gov/>

Ei sisällä konfliktimineraaleja

Tämä tuote ei sisällä "konfliktimineraaleiksi" luokiteltuja aineita, kuten tantaalia, tinaa, kultaa tai volframia Kongon demokraattisesta tasavallasta tai sen naapurimaista."