

## Säätöjalat • iskuvaimennus

22594.0010



## Tuotekuvaus

Tukitassuja voidaan käyttää yleispätevinä säätöjalkoina. Nämä kumirunkoiset säätöjalat toimivat vaimentimina, vähentävät melua ja ehkäisevät pintojen vahingoittumista.

## Materiaali

## Holkki

- NBR

## Ruuvi

- Teräs, galvanoitu

## levy

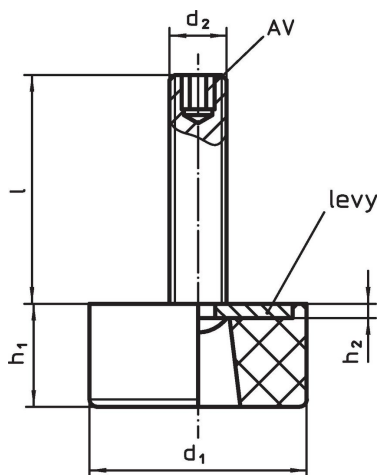
- Teräs, galvaanisesti sinkitty

## Lisätietoja

## Lisää tuotteita

- Kuminen päätyvaimennin, lieriömäinen
- Kuminen päätyvaimennin, parabolinen
- Kuminen päätyvaimennin, Kiilamuoto

## Piirustus



## Tilaustiedot

| Ulkomitat      |    |                |                |                |    |     | Staattinen kuormitettavuus<br>max.<br>[N] | min.  max.<br>[°C] |    | [g]        | Til.nro |
|----------------|----|----------------|----------------|----------------|----|-----|---|--------------------|----|------------|---------|
| d <sub>1</sub> | l  | d <sub>2</sub> | h <sub>1</sub> | h <sub>2</sub> | AV |     |   |                    |    |            |         |
| 19             | 45 | M6             | 14             | 1,5            | 3  | 240 | -30                                       | 120                | 14 | 22594.0010 |         |

## Vaatimuksenmukaisuus

### RoHS-yhteensopiva

Sisältää lyijyä - yhteensopiva poikkeusten 6a / 6b / 6c mukaisesti

### Sisältää SVHC-aineita > 0,1 % w/w

Sisältää lyijyä - SVHC-luettelo 27.06.2024.

### Sisältää Prop 65 aineita



Lyijylle altistuminen voi aiheuttaa syöpää ja lisääntymiselle haitallisia vaikutuksia.

<https://www.P65Warnings.ca.gov/>

### Ei sisällä konfliktimineraaleja

Tämä tuote ei sisällä "konfliktimineraaleiksi" luokiteltuja aineita, kuten tantaalia, tinaa, kultaa tai volframia Kongon demokraattisesta tasavallasta tai sen naapurimaista."