

Säätöjalat • luistamisen estolla

22593.2675



Tuotekuvaus

Tukitassuja voidaan käyttää yleispätevinä säätöjalkoina. Tämä kumisuojuusrakenne suojaa arkaa pintaa ja vähentää luistamista. Tassu on ruuvattu kiertettyyn tappiin/mutteriin ja on varmistettu kierrelukitteella.

Materiaali

Kumihattu

- Kumia, musta

Mutteri

- Ruostumaton teräs 1.4305

Lukitusmutteri

- Ruostumaton teräs A2, ISO 4032

Painetyyny

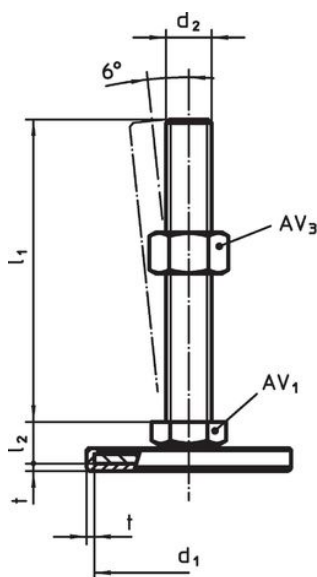
- Ruostumaton teräs 1.4301, hiottu

Lisätietoja

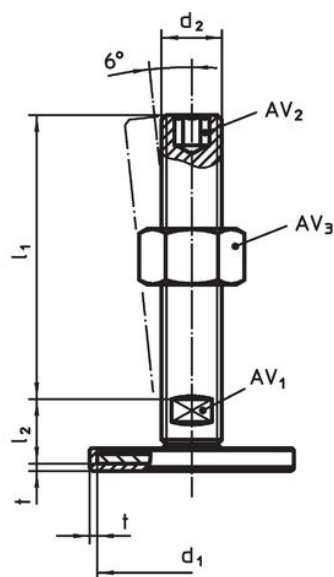
Lisää tuotteita

- Säätöjalat

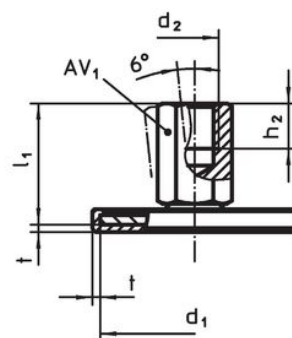
Piirustus



kuva 1



kuva 2



kuva 3

Tilaustiedot

d ₁	d ₂	Ulkomitat			t	AV ₁	[g]	Til.nro
		l ₁	h ₂	[mm]				
Sisäkierteellä – Kuva 3, Ruostumaton teräs								
80	M12	32	12	2	17	173	22593.2675	

Vaatimuksenmukaisuus

RoHS-yhteensopiva

Täyttävät direktiivin 2011/65/EU ja direktiivin 2015/863 vaatimukset

Ei sisällä SVHC-aineita

Ei sisällä yli 0,1 % w/w SVHC-aineita - SVHC-luettelo 23.01.2024.

Ei sisällä Prop 65 aineita

Ei sisällä Prop 65 -aineita
<https://www.P65Warnings.ca.gov/>

Ei sisällä konfliktimineraaleja

Tämä tuote ei sisällä "konfliktimineraaleiksi" luokiteltuja aineita, kuten tantaalia, tinaa, kultaa tai volframia Kongon demokraattisesta tasavallasta tai sen naapurimaista."