

## Säätöjalat • luistamisen estolla

22593.2630



## Tuotekuvaus

Tukitassuja voidaan käyttää yleispätevinä säätöjalkoina. Tämä kumisuojuusrakenne suojaa arkaa pintaa ja vähentää luistamista. Tassu on ruuvattu kiertettyyn tappiin/mutteriin ja on varmistettu kierrelukitteella.

## Materiaali

## Kumihattu

- Kumia, musta

## Mutteri

- Ruostumaton teräs 1.4305

## Lukitusmutteri

- Ruostumaton teräs A2, ISO 4032

## Painetyyny

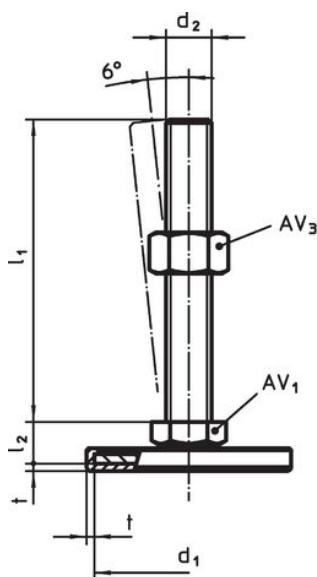
- Ruostumaton teräs 1.4301, hiottu

## Lisätietoja

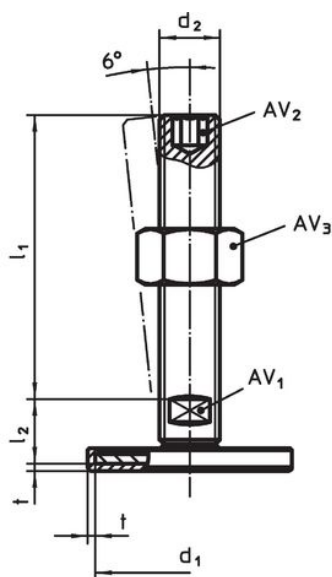
## Lisää tuotteita

- Säätöjalat

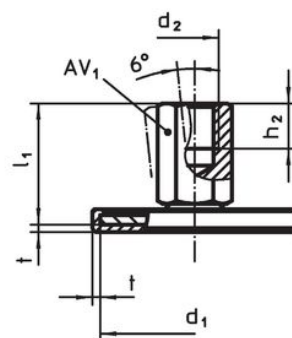
## Piirustus



kuva 1



kuva 2



kuva 3

## Tilaustiedot

d <sub>1</sub>	d <sub>2</sub>	Ulkomitat			t	AV <sub>1</sub>	[g]	Til.nro
		l <sub>1</sub>	h <sub>2</sub>	[mm]				
Sisäkierteellä – Kuva 3, Ruostumaton teräs								
50	M10	28	10	2	14	67	22593.2630	

## Vaatimuksenmukaisuus

### RoHS-yhteensopiva

Täyttävät direktiivin 2011/65/EU ja direktiivin 2015/863 vaatimukset

### Ei sisällä SVHC-aineita

Ei sisällä yli 0,1 % w/w SVHC-aineita - SVHC-luettelo 23.01.2024.

### Ei sisällä Prop 65 aineita

Ei sisällä Prop 65 -aineita  
<https://www.P65Warnings.ca.gov/>

### Ei sisällä konfliktimineraaleja

Tämä tuote ei sisällä "konfliktimineraaleiksi" luokiteltuja aineita, kuten tantaalia, tinaa, kultaa tai volframia Kongon demokraattisesta tasavallasta tai sen naapurimaista."