

## Säätöjalat • luistamisen estolla

22593.2375



## Tuotekuvaus

Tukitassuja voidaan käyttää yleispätevinä säätöjalkoina. Tämä kumisuojuksrakente suojaa arkaa pintaa ja vähentää luistamista. Tassu on ruuvattu kiertettyyn tappiin/mutteriin ja on varmistettu kierrelukitteella.

## Materiaali

## Pallopäinen ruuvi

- Teräs, galvanoitu, passivoitu

## Kumihattu

- Kumia, musta

## Lukitusmutteri

- Ruostumaton teräs A2, ISO 4032

## Painetyyny

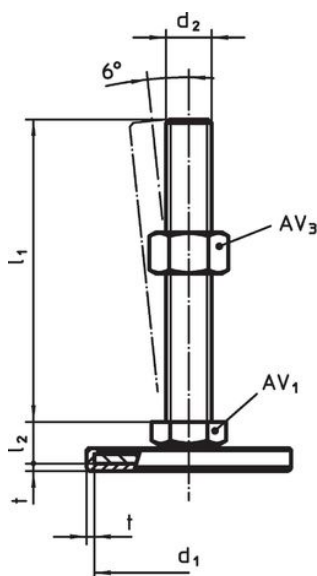
- Ruostumaton teräs 1.4301, hiottu

## Lisätietoja

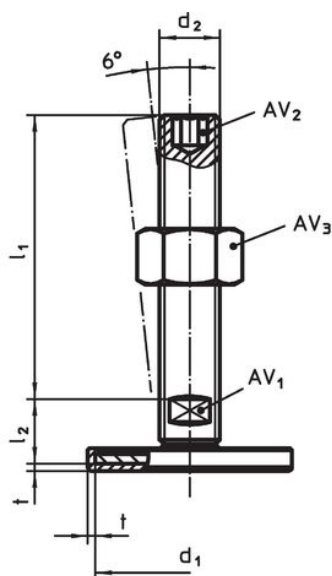
## Lisää tuotteita

- Säätöjalat

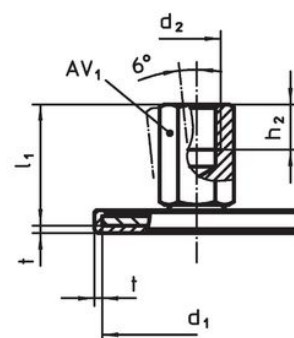
## Piirustus



kuva 1



kuva 2



kuva 3

## Tilaustiedot

Ulkomitat		Ulkomitat			AV <sub>1</sub>	AV <sub>2</sub>	AV <sub>3</sub>	Til.nro
d <sub>1</sub>	d <sub>2</sub>	l <sub>1</sub>	l <sub>2</sub>	t	[mm]	[mm]	[mm]	
Ruvilla – Kuva 2, Ruostumaton teräs								
60	M16	200	17	2	12	8	24	358
								22593.2375

## Vaatimuksenmukaisuus

### RoHS-yhteensopiva

Täyttävät direktiivin 2011/65/EU ja direktiivin 2015/863 vaatimukset.

### Ei sisällä SVHC-aineita

Ei sisällä yli 0,1 % w/w SVHC-aineita - SVHC-luettelo 27.06.2024.

### Ei sisällä Prop 65 aineita

Ei sisällä Proposition 65 -aineita.  
<https://www.P65Warnings.ca.gov/>

### Ei sisällä konfliktimineraaleja

Tämä tuote ei sisällä "konfliktimineraaleiksi" luokiteltuja aineita, kuten tantaalia, tinaa, kultaa tai volframia Kongon demokraattisesta tasavallasta tai sen naapurimaista."