

## Säätöjalat • luistamisen estolla

22593.2315



### Tuotekuvaus

Tukitassuja voidaan käyttää yleispätevinä säätöjalkoina. Tämä kumisuojusrakenne suojaa arkaa pintaa ja vähentää luistamista. Tassu on ruuvattu kiertettyyn tappiin/mutteriin ja on varmistettu kierrelukitteella.

### Materiaali

#### Pallopäinen ruuvi

- Teräs, galvanoitu, passivoitu

#### Kumihattu

- Kumia, musta

#### Lukitusmutteri

- Ruostumaton teräs A2, ISO 4032

#### Painetyyny

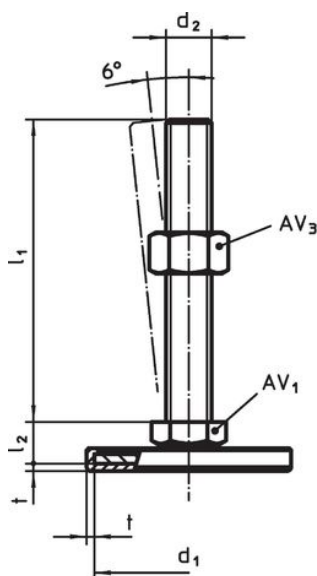
- Ruostumaton teräs 1.4301, hiottu

### Lisätietoja

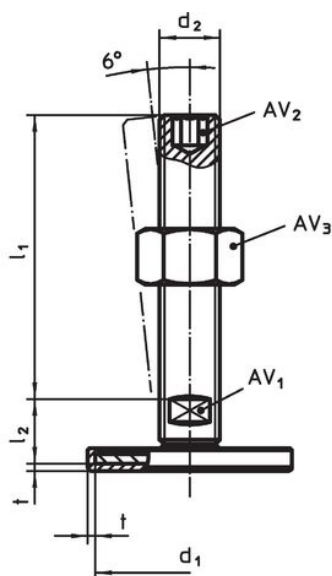
#### Lisää tuotteita

- Säätöjalat

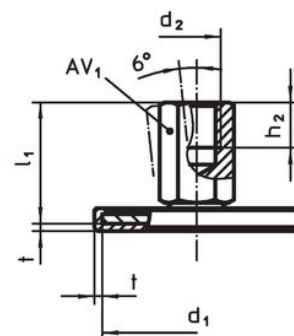
### Piirustus



kuva 1




kuva 2



kuva 3

### Tilaustiedot

d <sub>1</sub>	d <sub>2</sub>	Ulkomitat			AV <sub>1</sub>	AV <sub>2</sub>	AV <sub>3</sub>		Til.nro
		l <sub>1</sub>	l <sub>2</sub>	t	[mm]	[mm]	[mm]	[g]	
Ruuvilla – Kuva 2, Ruostumaton teräs									
40	M16	125	17	1,5	12	8	24	219	22593.2315

## Vaatimuksenmukaisuus

### RoHS-yhteensopiva

Täyttävät direktiivin 2011/65/EU ja direktiivin 2015/863 vaatimukset.

### Ei sisällä SVHC-aineita

Ei sisällä yli 0,1 % w/w SVHC-aineita - SVHC-luettelo 27.06.2024.

### Ei sisällä Prop 65 aineita

Ei sisällä Proposition 65 -aineita.  
<https://www.P65Warnings.ca.gov/>

### Ei sisällä konfliktimineraaleja

Tämä tuote ei sisällä "konfliktimineraaleiksi" luokiteltuja aineita, kuten tantaalia, tinaa, kultaa tai volframia Kongon demokraattisesta tasavallasta tai sen naapurimaista."