

Säätöjalat • luistamisen estolla

22593.1850



Tuotekuvaus

Tukitassuja voidaan käyttää yleispätevinä säätöjalkoina. Tämä kumisuojausrakenne suojaa arkaa pintaa ja vähentää luistamista. Tassu on ruuvattu kierteettyyn tappiin/mutteriin ja on varmistettu kierrelukitteella.

Materiaali

Pallopäinen ruuvi

- Ruostumaton teräs 1.4305

Kumihattu

- Kumia, musta

Lukitusmutteri

- Ruostumaton teräs A2, ISO 4032

Painetyyny

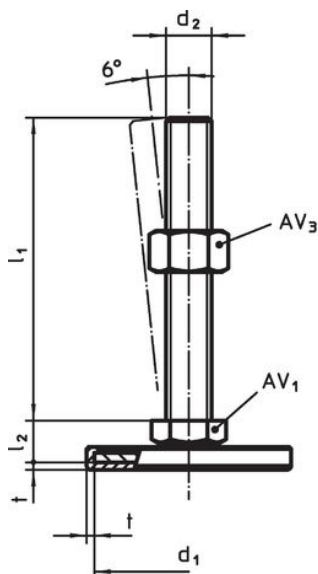
- Ruostumaton teräs 1.4301, hiottu

Lisätietoja

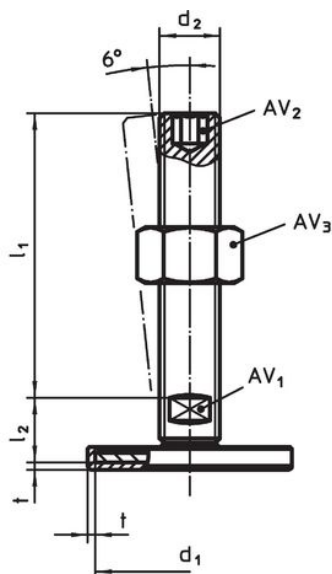
Lisää tuotteita

- Säätöjalat

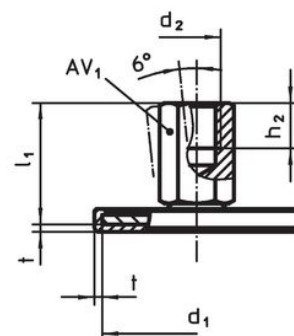
Piirustus



kuva 1




kuva 2



kuva 3

Tilaustiedot

d ₁	d ₂	Ulkomitat			AV ₁	AV ₃		Til.nro
		l ₁	l ₂	t	[mm]	[mm]	[g]	
Ruvilla – Kuva 1, Ruostumaton teräs								
40	M12	100	11	1,5	17	18	118	22593.1850

Vaatimuksenmukaisuus

RoHS-yhteensopiva

Täyttävät direktiivin 2011/65/EU ja direktiivin 2015/863 vaatimukset

Ei sisällä SVHC-aineita

Ei sisällä yli 0,1 % w/w SVHC-aineita - SVHC-luettelo 23.01.2024.

Ei sisällä Prop 65 aineita

Ei sisällä Prop 65 -aineita
<https://www.P65Warnings.ca.gov/>

Ei sisällä konfliktimineraaleja

Tämä tuote ei sisällä "konfliktimineraaleiksi" luokiteltuja aineita, kuten tantaalia, tinaa, kultaa tai volframia Kongon demokraattisesta tasavallasta tai sen naapurimaista."