

## Säätöjalat

22593.1530



### Tuotekuvaus

Tukitassuja voidaan käyttää yleispätevinä säätöjalkoina. Tassu on ruuvattu kiertettyyn tappiin/mutteriin ja on varmistettu kierrelukitteella.

### Materiaali

#### Pallopäinen ruuvi

- Ruostumaton teräs 1.4305

#### Lukitusmutteri

- Ruostumaton teräs A2, ISO 4032

#### Painetyyny

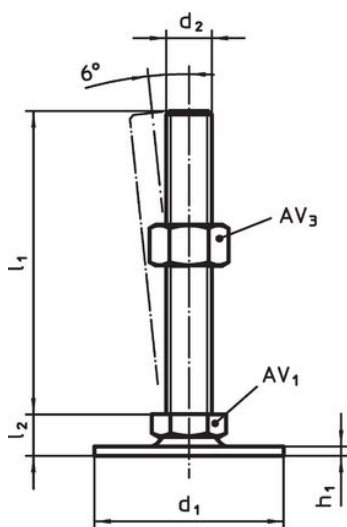
- Ruostumaton teräs 1.4301, hiottu

### Lisätietoja

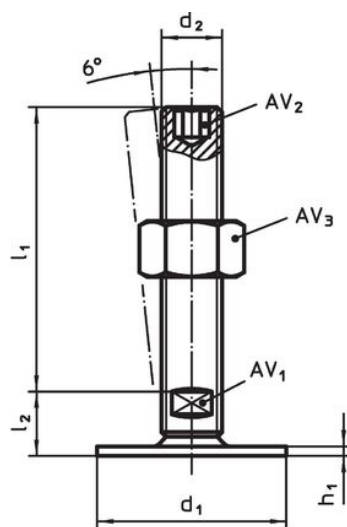
#### Lisää tuotteita

- Säätöjalat, luistamisen estolla

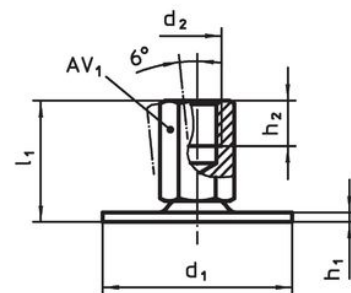
### Piirustus



kuva 1



kuva 2



kuva 3

### Tilaustiedot

d <sub>1</sub>	d <sub>2</sub>	Ulkomitat			AV <sub>1</sub>	AV <sub>3</sub>	[g]	Til.nro
		l <sub>1</sub>	h <sub>1</sub>	l <sub>2</sub>				
Ruvilla – Kuva 1, Ruostumaton teräs								
40	M10	80	2	11	17	16	76	22593.1530

## Vaatimuksenmukaisuus

### RoHS-yhteensopiva

Täyttävät direktiivin 2011/65/EU ja direktiivin 2015/863 vaatimukset.

### Ei sisällä SVHC-aineita

Ei sisällä yli 0,1 % w/w SVHC-aineita - SVHC-luettelo 27.06.2024.

### Ei sisällä Prop 65 aineita

Ei sisällä Proposition 65 -aineita.  
<https://www.P65Warnings.ca.gov/>

### Ei sisällä konfliktimineraaleja

Tämä tuote ei sisällä "konfliktimineraaleiksi" luokiteltuja aineita, kuten tantaalia, tinaa, kultaa tai volframia Kongon demokraattisesta tasavallasta tai sen naapurimaista."