

## Säätöjalat • luistamisen estolla

22593.1185



## Tuotekuvaus

Tukitassuja voidaan käyttää yleispätevinä säätöjalkoina. Tämä kumisuojuusrakenne suojaa arkaa pintaa ja vähentää luistamista. Tassu on ruuvattu kiertettyyn tappiin/mutteriin ja on varmistettu kierrelukitteella.

## Materiaali

## Kumihattu

- Kumia, musta

## Mutteri

- Teräs, galvanoitu, passivoitu

## Lukitusmutteri

- Teräs, galvanoitu, passivoitu, ISO 4032

## Painetyyny

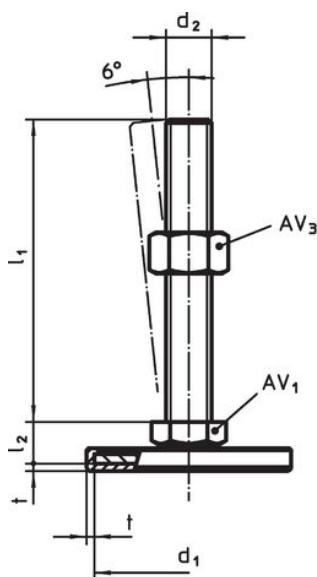
- Teräs, galvanoitu, passivoitu

## Lisätietoja

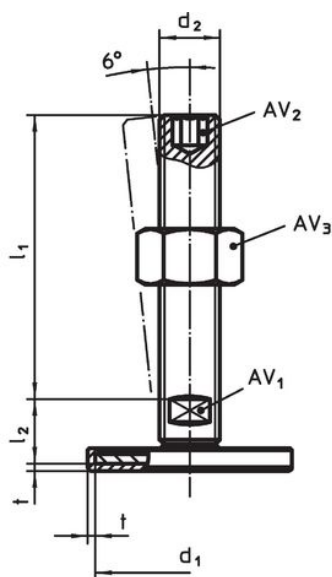
## Lisää tuotteita

- Säätöjalat

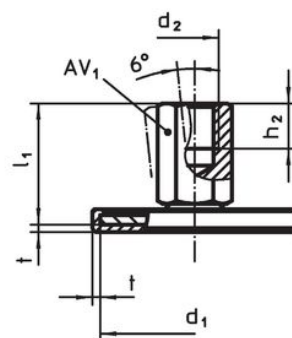
## Piirustus



kuva 1



kuva 2



kuva 3

## Tilaustiedot

d <sub>1</sub>	d <sub>2</sub>	Ulkomitat			t	AV <sub>1</sub> [mm]	[g]	Til.nro
		l <sub>1</sub> [mm]	h <sub>2</sub>					
Sisäkierteellä – Kuva 3, Teräs								
80	M20	45	20	2	27	268	22593.1185	

## Vaatimuksenmukaisuus

### RoHS-yhteensopiva

Sisältää lyijyä - yhteensopiva poikkeusten 6a / 6b / 6c mukaisesti

### Sisältää SVHC-aineita > 0,1 % w/w

Sisältää lyijyä - SVHC-luettelo 27.06.2024.

### Sisältää Prop 65 aineita



Lyijylle altistuminen voi aiheuttaa syöpää ja lisääntymiselle haitallisia vaikutuksia.

<https://www.P65Warnings.ca.gov/>

### Ei sisällä konfliktimineraaleja

Tämä tuote ei sisällä "konfliktimineraaleiksi" luokiteltuja aineita, kuten tantaalia, tinaa, kultaa tai volframia Kongon demokraattisesta tasavallasta tai sen naapurimaista."