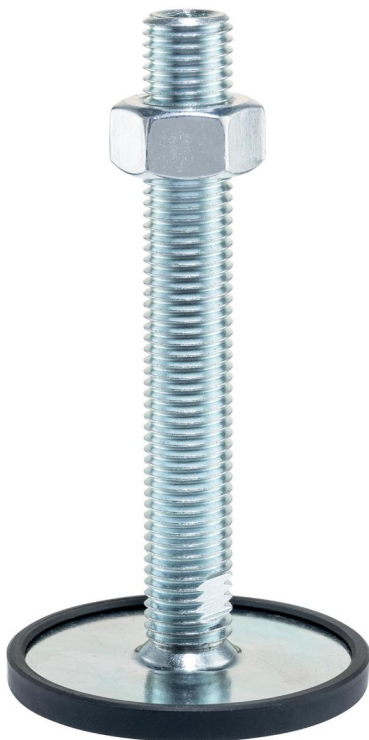


## Säätöjalat • luistamisen estolla

22593.0860



## Tuotekuvaus

Tukitassuja voidaan käyttää yleispätevinä säätöjalkoina. Tämä kumisuojausrakenne suojaa arkaa pintaa ja vähentää luistamista. Tassu on ruuvattu kiertettyyn tappiin/mutteriin ja on varmistettu kierrelukitteella.

## Materiaali

## Pallopäinen ruuvi

- Teräs, galvanoitu, passivoitu

## Kumihattu

- Kumia, musta

## Lukitusmutteri

- Teräs, galvanoitu, passivoitu, ISO 4032

## Painetyyny

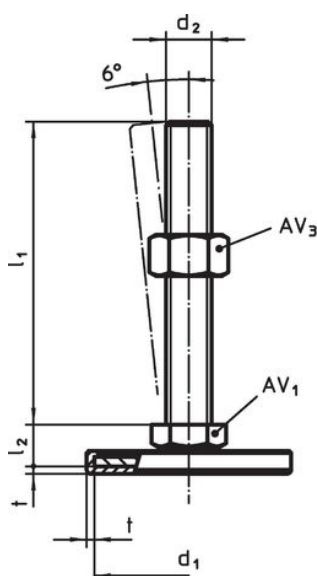
- Teräs, galvanoitu, passivoitu

## Lisätietoja

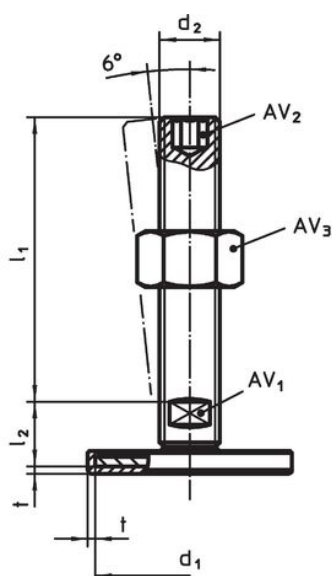
## Lisää tuotteita

- Säätöjalat

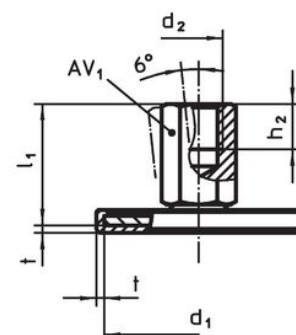
## Piirustus



kuva 1




kuva 2



kuva 3

## Tilaustiedot

d <sub>1</sub>	d <sub>2</sub>	Ulkomitat			AV <sub>1</sub>	AV <sub>2</sub>	AV <sub>3</sub>		Til.nro
		l <sub>1</sub>	l <sub>2</sub>	t	[mm]	[mm]	[mm]	[g]	
Ruvilla – Kuva 2, Teräs									
60	M16	100	17	2	12	8	24	228	22593.0860

## Vaatimuksenmukaisuus

### RoHS-yhteensopiva

Sisältää lyijyä - yhteensopiva poikkeusten 6a / 6b / 6c mukaisesti

### Sisältää SVHC-aineita > 0,1 % w/w

Sisältää lyijyä - SVHC-luettelo 27.06.2024.

### Sisältää Prop 65 aineita



Lyijylle altistuminen voi aiheuttaa syöpää ja lisääntymiselle haitallisia vaikutuksia.

<https://www.P65Warnings.ca.gov/>

### Ei sisällä konfliktimineraaleja

Tämä tuote ei sisällä "konfliktimineraaleiksi" luokiteltuja aineita, kuten tantaalia, tinaa, kultaa tai volframia Kongon demokraattisesta tasavallasta tai sen naapurimaista."