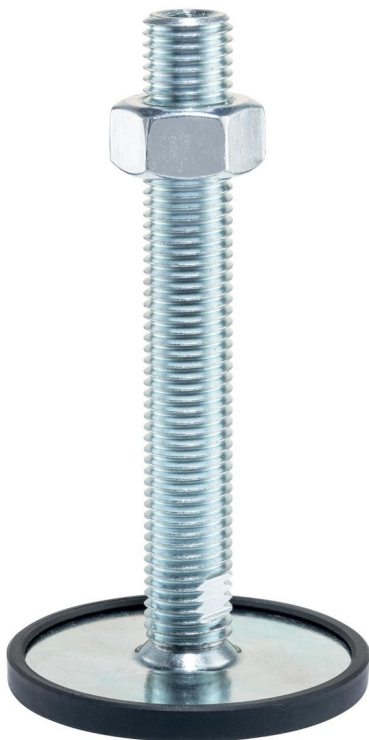


## Säätöjalat • luistamisen estolla

22593.0835



## Tuotekuvaus

Tukitassuja voidaan käyttää yleispätevinä säätöjalkoina. Tämä kumisuojusrakenne suojaa arkaa pintaa ja vähentää luistamista. Tassu on ruuvattu kiertettyyn tappiin/mutteriin ja on varmistettu kierrelukitteella.

## Materiaali

## Pallopäinen ruuvi

- Teräs, galvanoitu, passivoitu

## Kumihattu

- Kumia, musta

## Lukitusmutteri

- Teräs, galvanoitu, passivoitu, ISO 4032

## Painetyyny

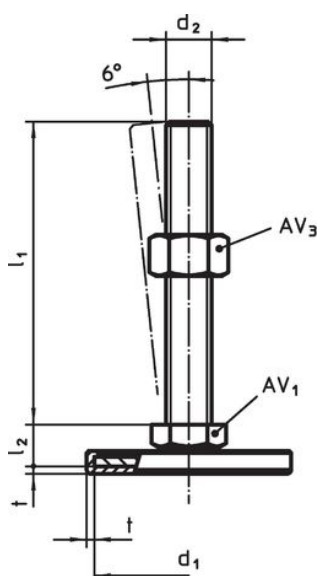
- Teräs, galvanoitu, passivoitu

## Lisätietoja

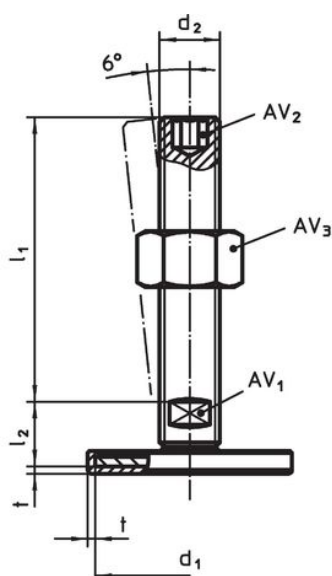
## Lisää tuotteita

- Säätöjalat

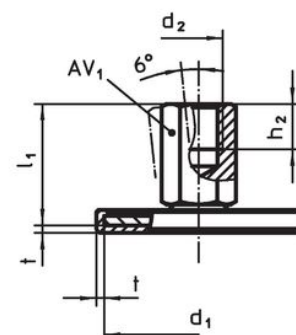
## Piirustus



kuva 1




kuva 2



kuva 3

## Tilaustiedot

| d <sub>1</sub>          | d <sub>2</sub> | Ulkomitat      |                |   | AV <sub>1</sub> | AV <sub>2</sub> | AV <sub>3</sub> |  | Til.nro    |
|-------------------------|----------------|----------------|----------------|---|-----------------|-----------------|-----------------|---|------------|
|                         |                | l <sub>1</sub> | l <sub>2</sub> | t | [mm]            | [mm]            | [mm]            | [g]   |            |
| Ruvilla – Kuva 2, Teräs |                |                |                |   |                 |                 |                 |   |            |
| 50                      | M16            | 100            | 17             | 2 | 12              | 8               | 24              | 209   | 22593.0835 |

## Vaatimuksenmukaisuus

### RoHS-yhteensopiva

Sisältää lyijyä - yhteensopiva poikkeusten 6a / 6b / 6c mukaisesti

### Sisältää SVHC-aineita > 0,1 % w/w

Sisältää lyijyä - SVHC-luettelo 27.06.2024.

### Sisältää Prop 65 aineita



Lyijylle altistuminen voi aiheuttaa syöpää ja lisääntymiselle haitallisia vaikutuksia.

<https://www.P65Warnings.ca.gov/>

### Ei sisällä konfliktimineraaleja

Tämä tuote ei sisällä "konfliktimineraaleiksi" luokiteltuja aineita, kuten tantaalia, tinaa, kulta tai volframia Kongon demokraattisesta tasavallasta tai sen naapurimaista."