

Säätöjalat

22593.0635



Tuotekuvaus

Tukitassuja voidaan käyttää yleispätevinä säätöjalkoina. Tassu on ruuvattu kierrettyyn tappiin/mutteriin ja on varmistettu kierrelukitteella.

Materiaali

Pallopäinen ruuvi

- Teräs, galvanoitu, passivoitu

Lukitusmutteri

- Teräs, galvanoitu, passivoitu, ISO 4032

Painetyyny

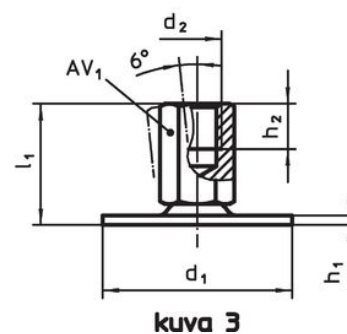
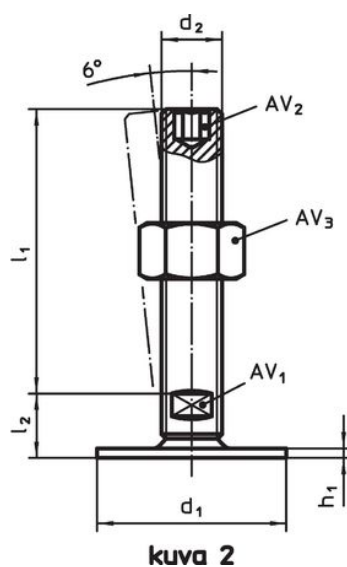
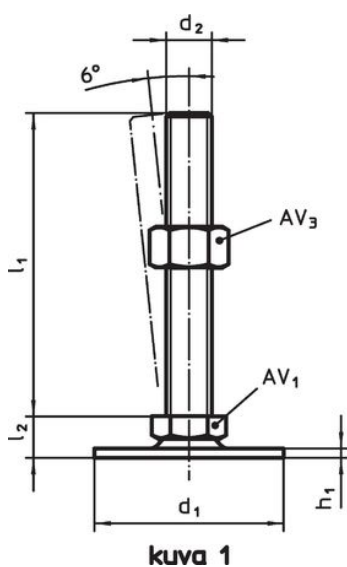
- Teräs, galvanoitu, passivoitu

Lisätietoja


Lisää tuotteita

- Säätöjalat, luistamisen estolla

Piirustus



Tilaustiedot

d ₁	d ₂	Ulkomitat l ₁ [mm]	h ₁	l ₂	AV ₁ [mm]	AV ₂ [mm]	AV ₃ [mm]	 [g]	Til.nro
Ruuvilla – Kuva 2, Teräs									
50	M16	100	2,5	17	12	8	24	205	22593.0635

Vaatimuksenmukaisuus

RoHS-yhteensopiva

Sisältää lyijyä - yhteensopiva poikkeusten 6a / 6b / 6c mukaisesti

Sisältää SVHC-aineita > 0,1 % w/w

Sisältää lyijyä - SVHC-luettelo 27.06.2024.

Sisältää Prop 65 aineita



Lyijylle altistuminen voi aiheuttaa syöpää ja lisääntymiselle haitallisia vaikutuksia.
<https://www.P65Warnings.ca.gov/>

Ei sisällä konfliktimineraaleja

Tämä tuote ei sisällä "konfliktimineraaleiksi" luokiteltuja aineita, kuten tantaalia, tinaa, kultaa tai volframia Kongon demokraattisesta tasavallasta tai sen naapurimaista."