

Säätöjalat • luistamisen estolla

22593.0515



Tuotekuvaus

Tukitassuja voidaan käyttää yleispätevinä säätöjalkoina. Tämä kumisuojusrakenne suojaa arkaa pintaa ja vähentää luistamista. Tassu on ruuvattu kiertettyyn tappiin/mutteriin ja on varmistettu kierrelukitteella.

Materiaali

Pallopäinen ruuvi

- Teräs, galvanoitu, passivoitu

Kumihattu

- Kumia, musta

Lukitusmutteri

- Teräs, galvanoitu, passivoitu, ISO 4032

Painetyyny

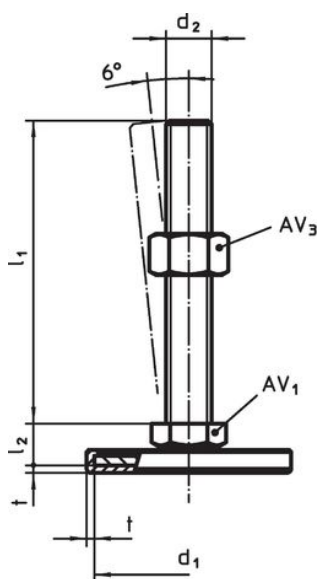
- Teräs, galvanoitu, passivoitu

Lisätietoja

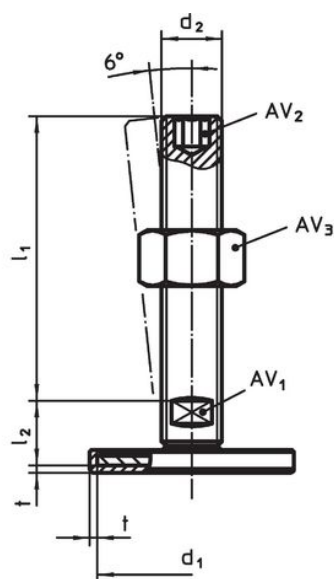
Lisää tuotteita

- Säätöjalat

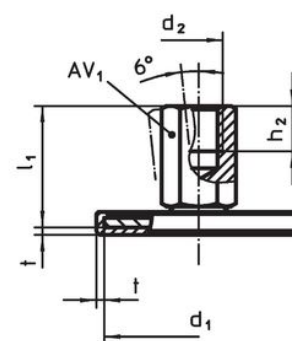
Piirustus



kuva 1




kuva 2



kuva 3

Tilaustiedot

d ₁	d ₂	Ulkomitat			AV ₁	AV ₃		Til.nro
		l ₁	l ₂	t	[mm]	[mm]	[g]	
Ruvilla – Kuva 1, Teräs								
80	M12	100	12	2	17	18	230	22593.0515

Vaatimuksenmukaisuus

RoHS-yhteensopiva

Sisältää lyijyä - yhteensopiva poikkeusten 6a / 6b / 6c mukaisesti

Sisältää SVHC-aineita > 0,1 % w/w

Sisältää lyijyä - SVHC-luettelo 27.06.2024.

Sisältää Prop 65 aineita



Lyijylle altistuminen voi aiheuttaa syöpää ja lisääntymiselle haitallisia vaikutuksia.

<https://www.P65Warnings.ca.gov/>

Ei sisällä konfliktimineraaleja

Tämä tuote ei sisällä "konfliktimineraaleiksi" luokiteltuja aineita, kuten tantaalia, tinaa, kultaa tai volframia Kongon demokraattisesta tasavallasta tai sen naapurimaista."