

## Säätöjalat • luistamisen estolla

22593.0345



### Tuotekuvaus

Tukitassuja voidaan käyttää yleispätevinä säätöjalkoina. Tämä kumisuojausrakenne suojaa arkaa pintaa ja vähentää luistamista. Tassu on ruuvattu kiertettyyn tappiin/mutteriin ja on varmistettu kierrelukitteella.

### Materiaali

#### Pallopäinen ruuvi

- Teräs, galvanoitu, passivoitu

#### Kumihattu

- Kumia, musta

#### Lukitusmutteri

- Teräs, galvanoitu, passivoitu, ISO 4032

#### Painetyyny

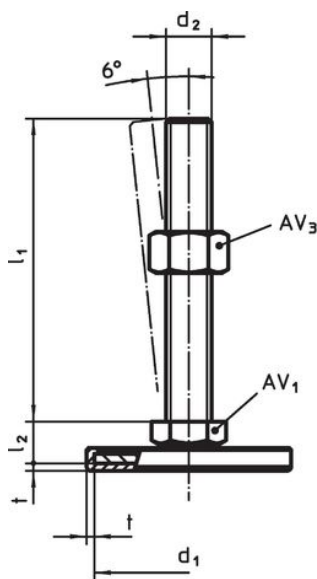
- Teräs, galvanoitu, passivoitu

### Lisätietoja

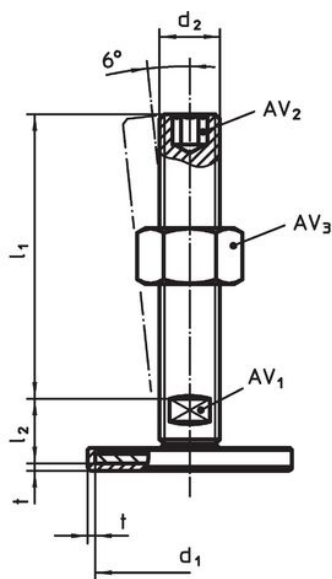
#### Lisää tuotteita

- Säätöjalat

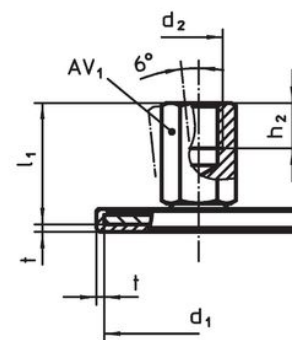
### Piirustus



kuva 1



kuva 2



kuva 3

### Tilaustiedot

d <sub>1</sub>	d <sub>2</sub>	Ulkomitat			AV <sub>1</sub>	AV <sub>3</sub>	[g]	Til.nro
		l <sub>1</sub>	l <sub>2</sub>	t				
Ruuvilla – Kuva 1, Teräs								
40	M12	80	11	1,5	17	18	102	22593.0345

## Vaatimuksenmukaisuus

### RoHS-yhteensopiva

Sisältää lyijyä - yhteensopiva poikkeusten 6a / 6b / 6c mukaisesti

### Sisältää SVHC-aineita > 0,1 % w/w

Sisältää lyijyä - SVHC-luettelo 27.06.2024.

### Sisältää Prop 65 aineita



Lyijylle altistuminen voi aiheuttaa syöpää ja lisääntymiselle haitallisia vaikutuksia.

<https://www.P65Warnings.ca.gov/>

### Ei sisällä konfliktimineraaleja

Tämä tuote ei sisällä "konfliktimineraaleiksi" luokiteltuja aineita, kuten tantaalia, tinaa, kultaa tai volframia Kongon demokraattisesta tasavallasta tai sen naapurimaista."