

Säätöjalat

22593.0065



Tuotekuvaus

Tukitassuja voidaan käyttää yleispätevinä säätöjalkoina. Tassu on ruuvattu kiertettyyn tappiin/mutteriin ja on varmistettu kierrelukitteella.

Materiaali

Pallopäinen ruuvi

- Teräs, galvanoitu, passivoitu

Lukitusmutteri

- Teräs, galvanoitu, passivoitu, ISO 4032

Painetyyny

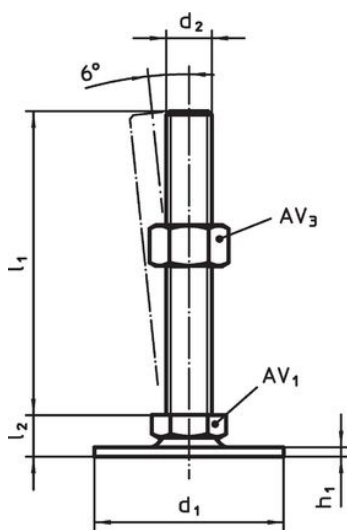
- Teräs, galvanoitu, passivoitu

Lisätietoja

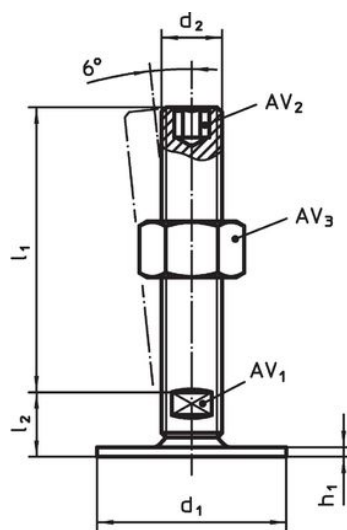
Lisää tuotteita

- Säätöjalat, luistamisen estolla

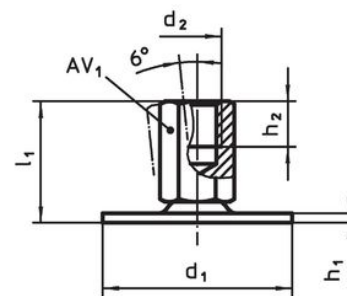
Piirustus



kuva 1



kuva 2



kuva 3

Tilaustiedot

| d ₁ | d ₂ | Ulkomitat | | | AV ₁ [mm] | AV ₃ [mm] | [g] | Til.nro |
|--------------------------|----------------|------------------------|----------------|----------------|-------------------------|-------------------------|-----|------------|
| | | l ₁ [mm] | h ₁ | l ₂ | | | | |
| Ruuvilla – Kuva 1, Teräs | | | | | | | | |
| 50 | M8 | 50 | 2,5 | 11 | 17 | 13 | 68 | 22593.0065 |

Vaatimuksenmukaisuus

RoHS-yhteensopiva

Sisältää lyijyä - yhteensopiva poikkeusten 6a / 6b / 6c mukaisesti

Sisältää SVHC-aineita > 0,1 % w/w

Sisältää lyijyä - SVHC-luettelo 27.06.2024.

Sisältää Prop 65 aineita



Lyijylle altistuminen voi aiheuttaa syöpää ja lisääntymiselle haitallisia vaikutuksia.

<https://www.P65Warnings.ca.gov/>

Ei sisällä konfliktimineraaleja

Tämä tuote ei sisällä "konfliktimineraaleiksi" luokiteltuja aineita, kuten tantaalia, tinaa, kultaa tai volframia Kongon demokraattisesta tasavallasta tai sen naapurimaista."