

## Nivelruuvit 22591.0216



### Tuotekuvaus

Voidaan käyttää ruuvattavana jalkana tai painimena.  
Kompakti muotoilu helppoon korkeuden säätöön kuusiokoloavaimella.

### Materiaali

**Runko**  
• Ruostumaton teräs 1.4305

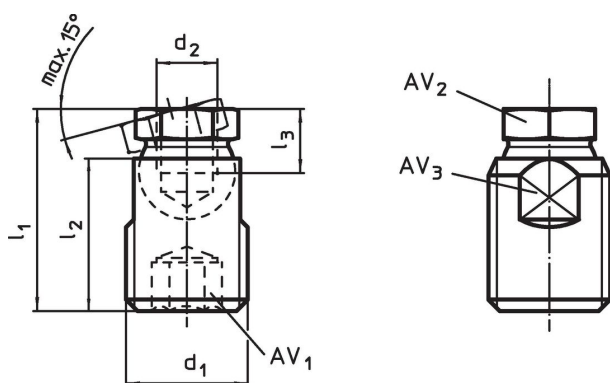
**Kuulaelementti**  
• Ruostumaton teräs 1.4305

### Lisätietoja

### Huomioi

Nivelruuveja voidaan altistaa ainoastaan staattisella kuormituksella

### Piirustus



### Tilastiedot

d <sub>1</sub>	d <sub>2</sub>	Ulkomitat			AV <sub>1</sub>	AV <sub>2</sub>	AV <sub>3</sub>	Staattinen kuormitettavuus max.	[g]	Til.nro
		l <sub>1</sub> ±0,5 [mm]	l <sub>2</sub>	l <sub>3</sub> min.						
Ruostumaton teräs										
M30 x 2	M16	47,4	36	13,5	12	24	27	36	173	22591.0216

## Sovellusesimerkki



## Vaatimuksenmukaisuus

### RoHS-yhteensopiva

Täyttävät direktiivin 2011/65/EU ja direktiivin 2015/863 vaatimukset.

### Ei sisällä SVHC-aineita

Ei sisällä yli 0,1 % w/w SVHC-aineita - SVHC-luettelo 27.06.2024.

### Ei sisällä Prop 65 aineita

Ei sisällä Proposition 65 -aineita.  
<https://www.P65Warnings.ca.gov/>

### Ei sisällä konfliktimineraaleja

Tämä tuote ei sisällä "konfliktimineraaleiksi" luokiteltuja aineita, kuten tantaalia, tinaa, kultaa tai volframia Kongon demokraattisesta tasavallasta tai sen naapurimaista."