

Nivelruuvit 22591.0208



Tuotekuvaus

Voidaan käyttää ruuvattavana jalkana tai painimena.
Kompakti muotoilu helppoon korkeuden säätöön kuusiokoloavaimella.

Materiaali

Runko

- Ruostumaton teräs 1.4305

Kuulaelementti

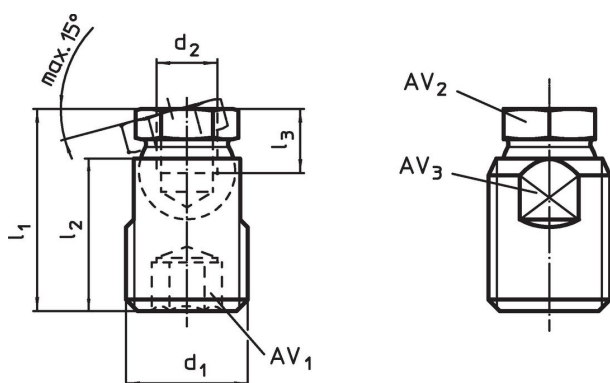
- Ruostumaton teräs 1.4305

Lisätietoja

Huomioi

Nivelruuveja voidaan altistaa ainoastaan staattisella kuormituksella

Piirustus



Tilastiedot

d ₁	d ₂	Ulkomitat			AV ₁	AV ₂	AV ₃	Staattinen kuormitettavuus max.	[g]	Til.nro
		l ₁ ±0,5 [mm]	l ₂	l ₃ min.						
Ruostumaton teräs										
M16	M8	26,5	20	7	8	12	14	14	24	22591.0208

Sovellusesimerkki



Vaatimuksenmukaisuus

RoHS-yhteensopiva

Täyttävät direktiivin 2011/65/EU ja direktiivin 2015/863 vaatimukset.

Ei sisällä SVHC-aineita

Ei sisällä yli 0,1 % w/w SVHC-aineita - SVHC-luettelo 27.06.2024.

Ei sisällä Prop 65 aineita

Ei sisällä Proposition 65 -aineita.
<https://www.P65Warnings.ca.gov/>

Ei sisällä konfliktimineraaleja

Tämä tuote ei sisällä "konfliktimineraaleiksi" luokiteltuja aineita, kuten tantaalia, tinaa, kultaa tai volframia Kongon demokraattisesta tasavallasta tai sen naapurimaista."